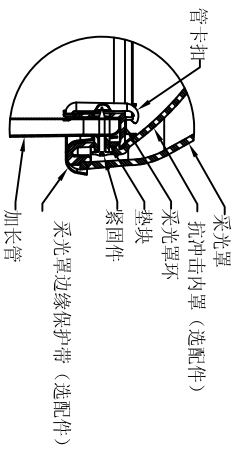


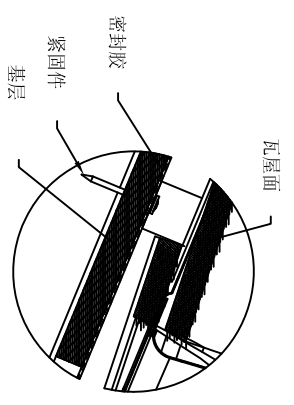
修订	描述	日期	INC.
ECO	修订		
A	已发行	2004/2/27	

**索乐图 160DS
斜坡式瓦屋面防水帽
硬质天花板**

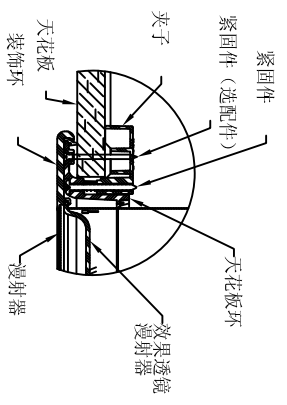
- 注：
1. 除非另有规定，括弧中的尺寸为公制的。
 2. 所有索乐图零部件与其他高压元件之间应当至少保持6英寸的间隙。



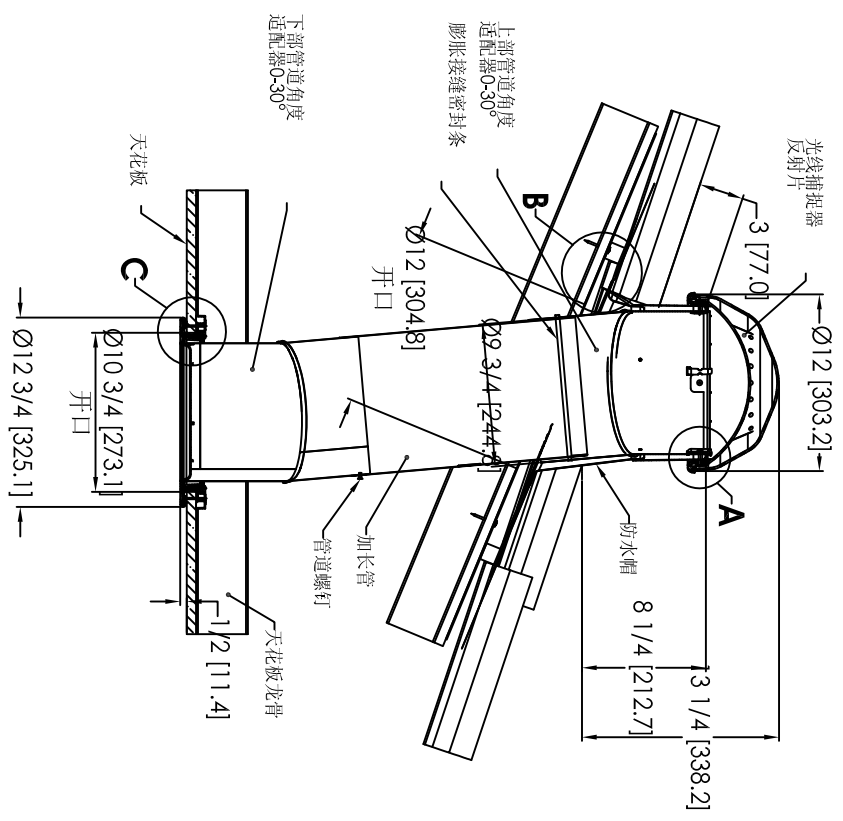
详图A
比例3:1



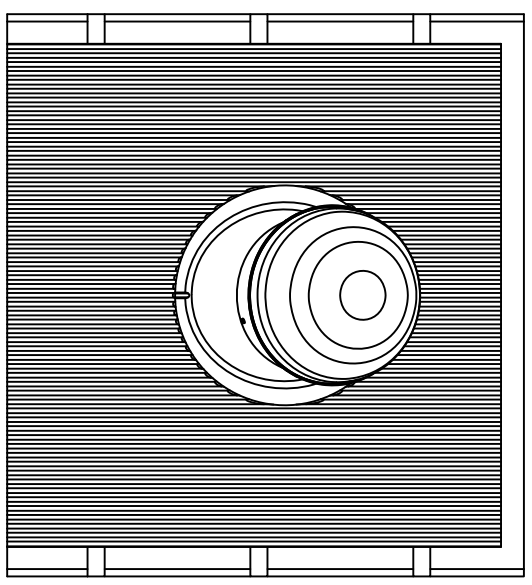
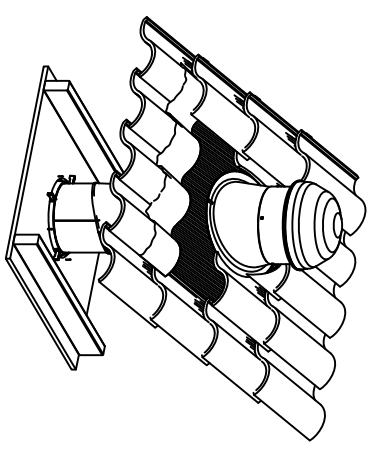
详图B
比例3:1



详图C
比例3:1



全剖面
比例1:1



俯视图

坡屋顶安装规范 尺寸公差 公差 ±1/4英寸 公差 1.25		安装日期 2006年及以后所有 WWW.SOLATUBE.COM.CN		制造商 STEVENS 地址 GOODJOHN		产品 160DS-HC-TILE 规格 160/112		日期 06/1/77		尺寸 D 比例 1:1		制造商 SOLATUBE 产品 160DS-HC-TILE 规格 160/112 日期 06/1/77		修订 A	
---	--	---	--	----------------------------------	--	--------------------------------------	--	---------------	--	----------------------	--	--	--	---------	--