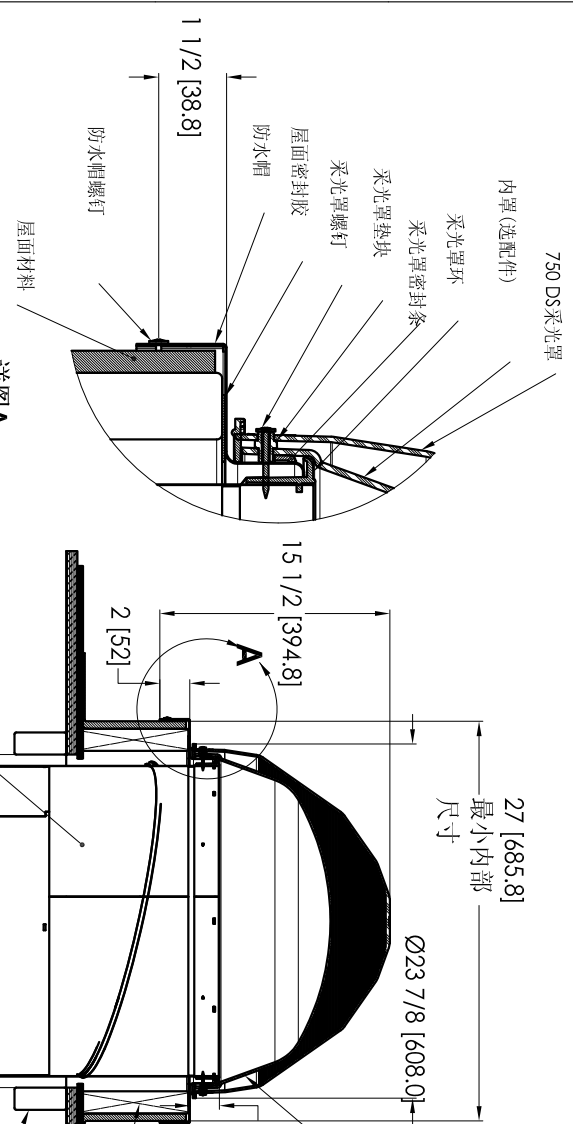
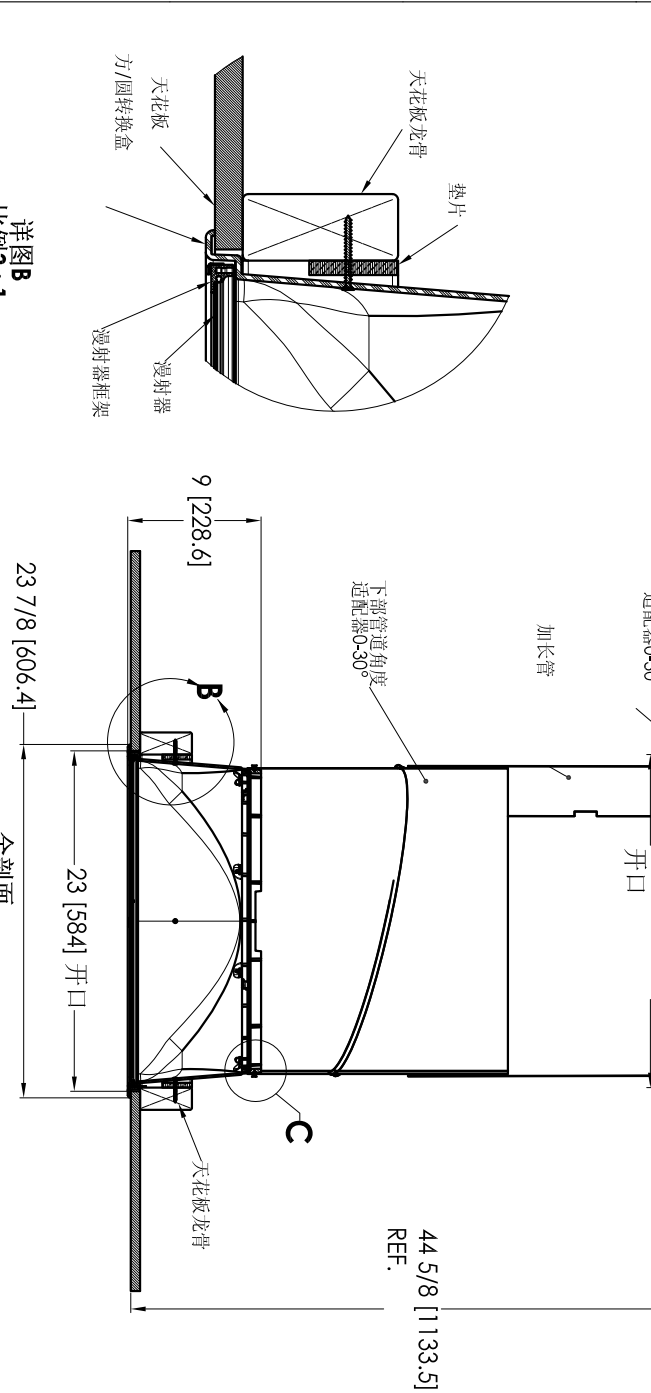


ECO	索引	描述	日期	INC.
2		694 需墩座式防水帽式 硬质天花板 (带内罩 (选配件))	08/10/16	CS

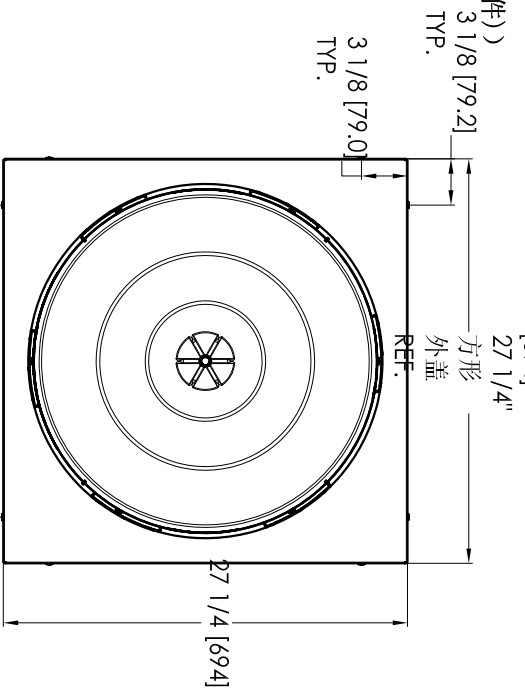
索乐图750 DS-C
(21英寸/530毫米)
需墩座式防水帽式
硬质天花板 (带内罩 (选配件))



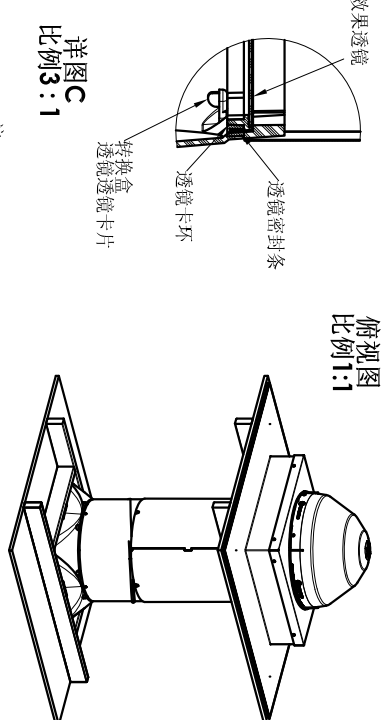
详图A
比例3:1



详图B
比例3:1



俯视图
比例1:1



详图C
比例3:1

- 注:
1. 图中所示的其他方提供的构件 (胶合板、椽条、干壁等) 仅供参考。
 2. 所有管道接头和管缝均用2英寸铝箔胶带捆扎 (未显示)。
 3. 除非另有规定, 括弧中的尺寸为公制的。
 4. 所有索乐图零部件与其他高压元件之间应当至少保持6英寸的间隙。

尺寸如有改动: 英寸 (毫米) (英寸): 数量 1 $XX \pm .02$ $XXX \pm .005$		索乐图品牌 2023年版权所有 WWW.SOLATUBE.COM/CN		品牌: SOLATUBE 产品编号: 750 DS-C-需墩座式防水帽 硬质天花板 WEB-750-CF-HC	
材料	制造商	日期	尺寸	比例	索引
铝	STEVENS	08/27/16	21"	1:1	2
颜色	制造商	日期	比例	索引	
未定 (见规格)	制造商		比例 1:1		