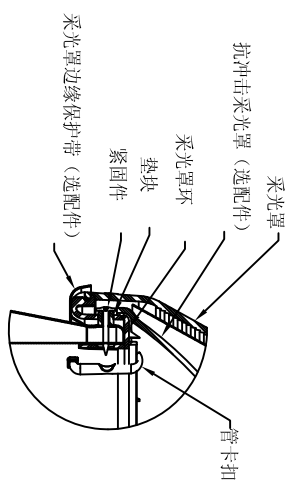
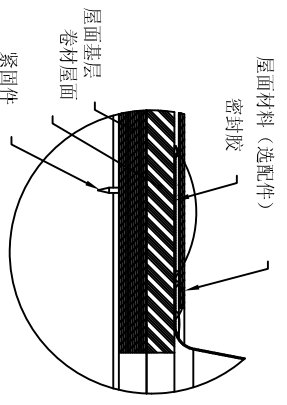


索乐图290DS 自安装式防水帽 硬质天花板

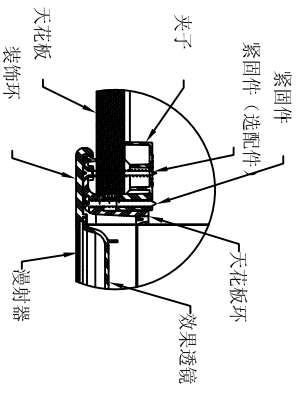
注：
1. 除非另有规定，括弧中的尺寸为公制的。
2. 所有索乐图零部件与其他高压元件之间应当至少保持6英寸的间隙。



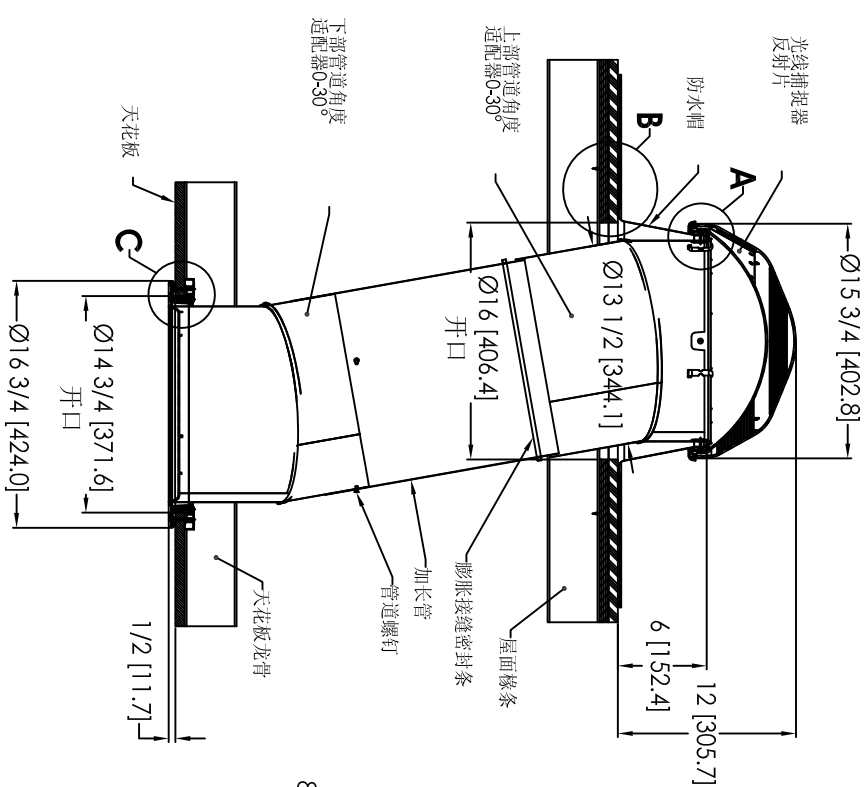
详图A
比例3:1



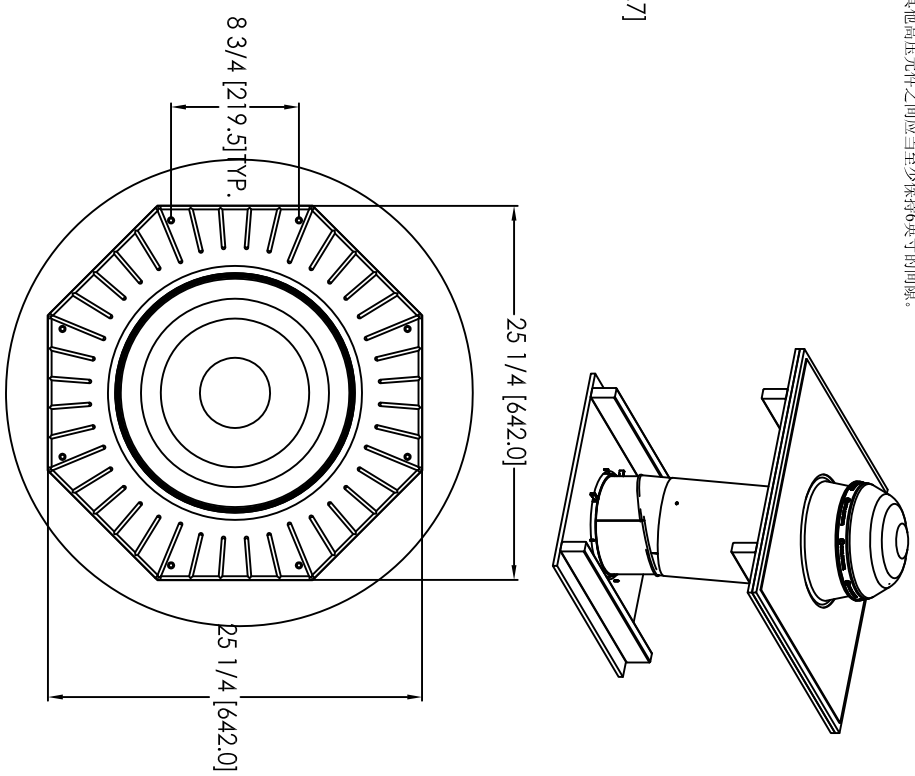
详图B
比例3:1



详图C
比例3:1



全剖面
比例1:1



ECO	螺钉	规格	日期	INC.
A		已发行	2004/2/27	

按图例开列规定 尺寸公差 分数 1/16英寸 小数 0.001英寸 公差 2.5		美国标准 2006标准版所有 WWW.SOLATUBE.COM.CN		索乐图290DS自安装式防水帽 硬质天花板 290DS-HC-SF6	
材料	290DS	制造商	GOODOHNS	尺寸	D
规格		日期	06/1/17	比例	1:1
制造商	GOODOHNS	日期	06/1/17	比例	1:1
材料	290DS	制造商	GOODOHNS	尺寸	D
规格		日期	06/1/17	比例	1:1
制造商	GOODOHNS	日期	06/1/17	比例	1:1