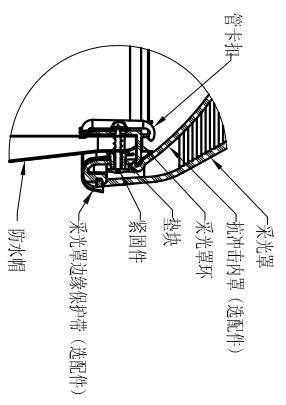


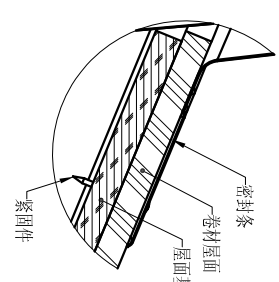
修订			
ECO	011	描述	日期
A		已发行	07/9/12
			INC

索乐图160DS
坡面自安装式防水帽
硬质天花板 (带磨砂型漫射器)

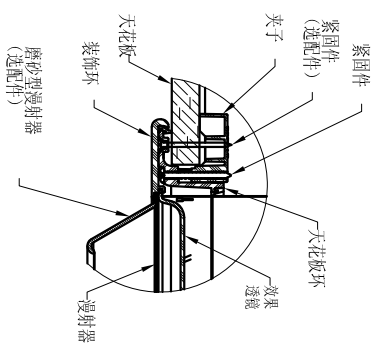
- 注:
- 除非另有规定, 括弧中的尺寸为公制。
 - 所有索乐图零部件与其他高压元件之间应保持至少保持6英寸的间隙。



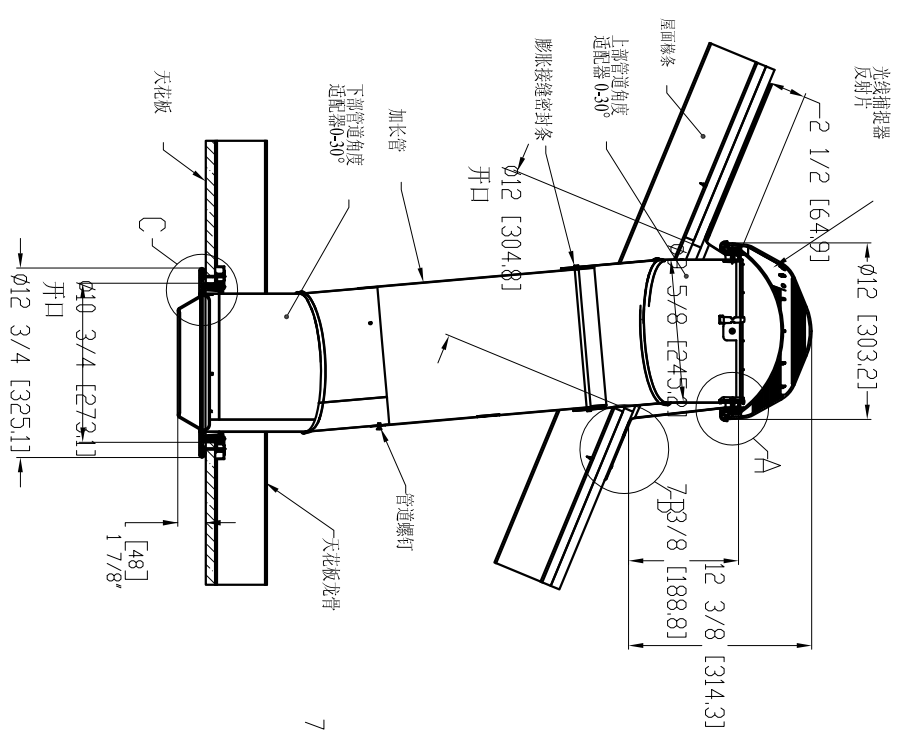
详图A
比例3:1



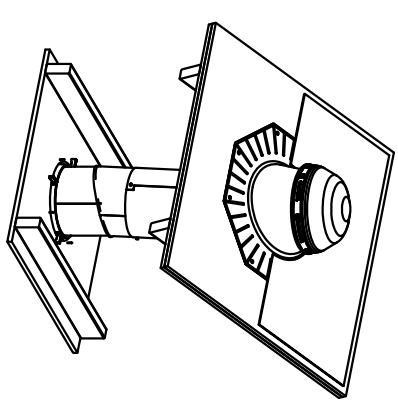
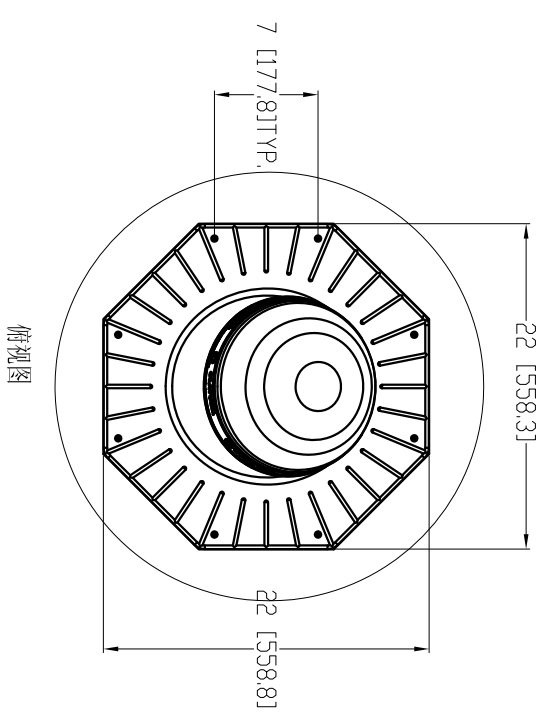
详图B
比例3:1



详图C
比例3:1



全剖面
比例1:1



系列号/规格		尺寸/规格		制造商/品牌	
系列	规格	系列	规格	制造商/品牌	网址
160DS	25	160DS	25	SOLATUBE	WWW.SOLATUBE.COM
日期	日期	日期	日期	日期	日期
07/9/12		07/9/12			
零件号		零件号		零件号	
160DS-HC(CS)-SFP		160DS-HC(CS)-SFP		160DS-HC(CS)-SFP	
规格		规格		规格	
A		A		A	



索乐图160DS自安装式防水帽
硬质天花板 (FS)