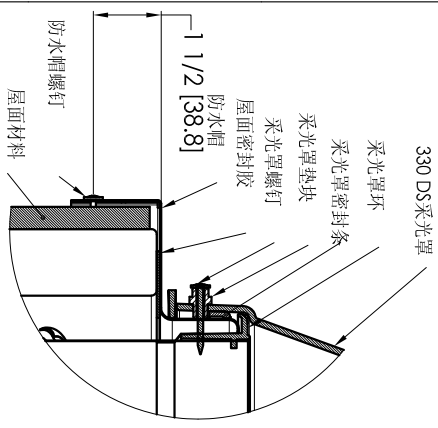
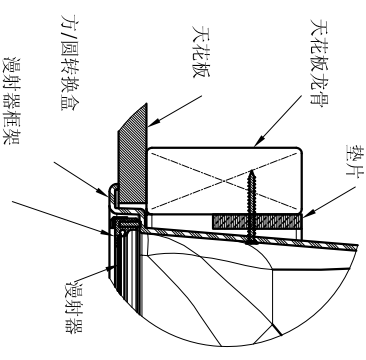


ECO	螺钉	描述	日期	INC.
1		08/23/11	08/27/11	CS

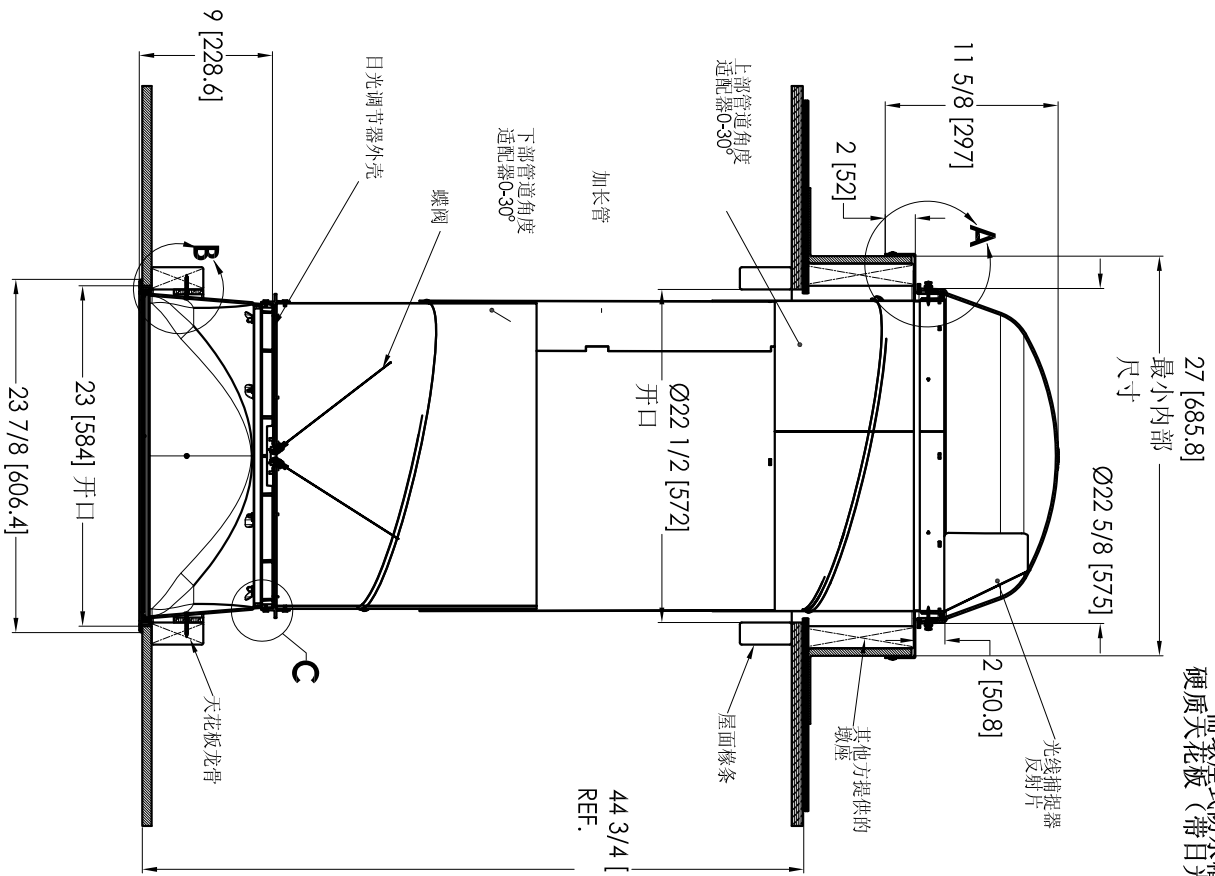
索乐图 330 DS-C
(21英寸/530毫米)
需墩座式防水帽
硬质天花板 (带日光调节器)



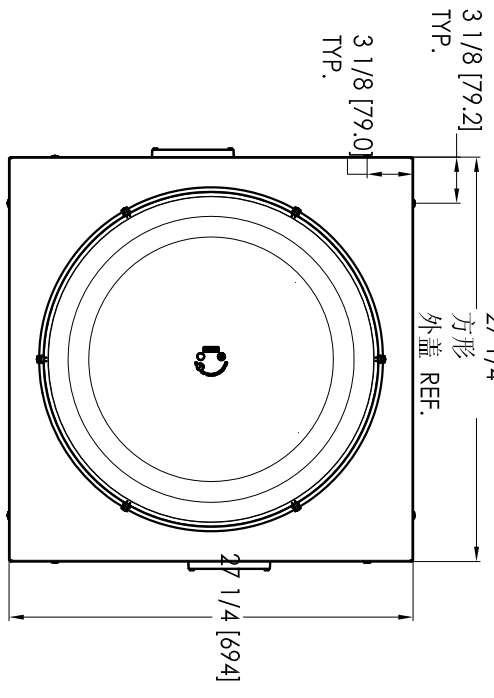
详图A
比例3:1



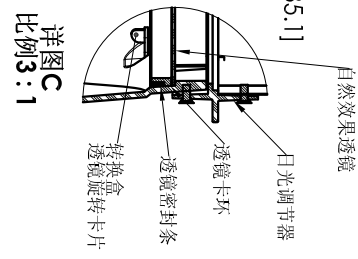
详图B
比例3:1



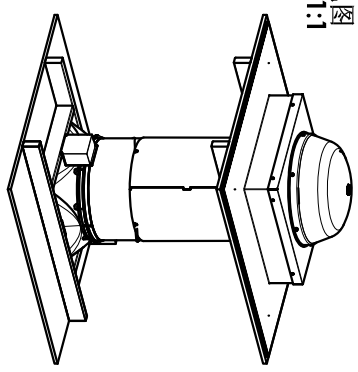
全剖面
比例1:1



俯视图
比例1:1



详图C
比例3:1



- 注:
1. 图中所示的其他方提供的构件 (胶合板、橡胶条、干壁等) 仅供参考。
 2. 所有管道接头和管缝均用2英寸铝箔胶带捆扎 (未显示)。
 3. 除非另有规定, 括弧中的尺寸为公制的。
 4. 所有索乐图等零部件与其他高压元件之间应当至少保持6英寸的间隙。

竣工后应确定: 尺寸公差 (英寸): 长度: $\pm 1/32$ 直径: ± 0.01 厚度: ± 0.05		索乐图品牌 2002年版权所有 WWW.SOLATUBE.COM/CN		制造商: 330 DS-C需墩座式防水帽 硬质天花板 (带日光调节器) 网址: WEB-330-CF-HC-DD 电话: 1-714-261-1111	
材料	规格	日期	尺寸	比例	张数
铝	330 DS-C	08/27/11	21英寸	1:1	1
玻璃	330 DS-C	08/27/11	21英寸	1:1	1
其他					