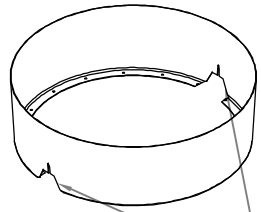
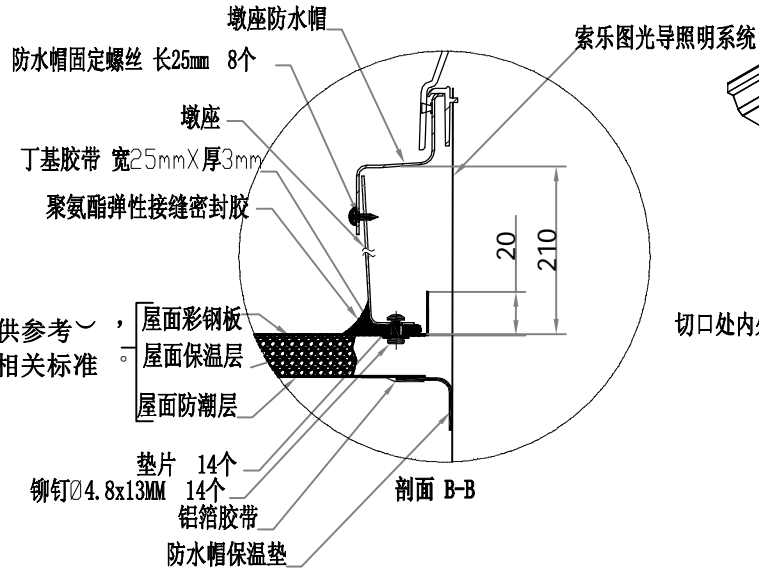


# 索乐图330DS/750DS金属屋面节点图



墩座

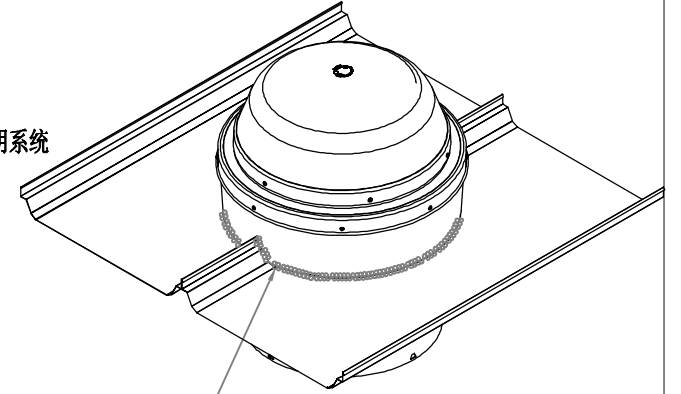
此处切口与屋面瓦形状配合



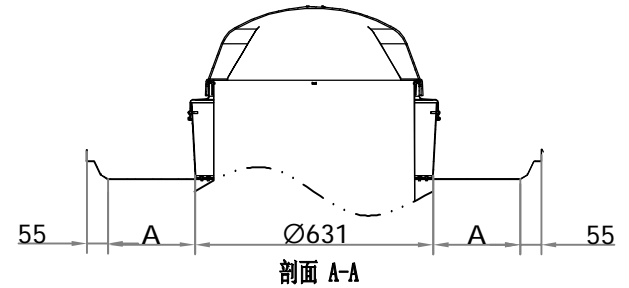
金属屋面结构（供参考），  
具体做法请参考相关标准

屋面彩钢板  
屋面保温层  
屋面防潮层

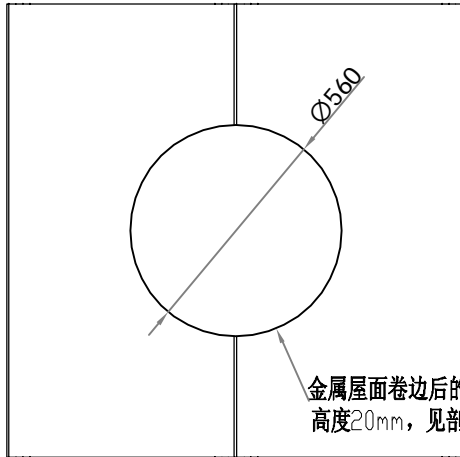
剖面 B-B



切口处内外两侧打密封胶



剖面 A-A



金属屋面卷边后的尺寸，四面卷边  
高度20mm，见剖面图B-B。

## 屋面开孔尺寸

### 说明：

- 1、丁基胶带贴在墩座底部平面上，墩座切口处不贴丁基胶带。切口处内外侧都需要打密封胶，其余在外侧打密封胶；
- 2、金属屋面切口后卷边20mm用于增强屋面强度；
- 3、重量：标准配置（墩座+墩座帽+1个330采光罩+1个顶部管+2个延长管+1个底部管+漫射器）重11kg，延长管单重1.5kg。
- 4、剖面A-A中所示尺寸A为过水尺寸，须>50mm。如图铝制墩座必须跨在2个瓦楞中间，单个瓦楞截面尺寸必须大于420mm。

