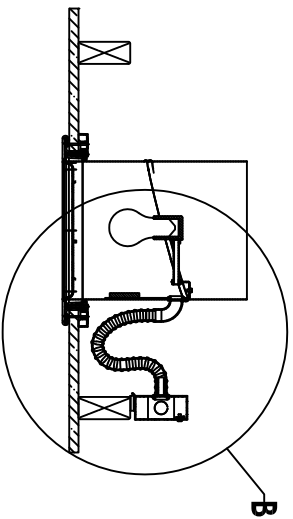
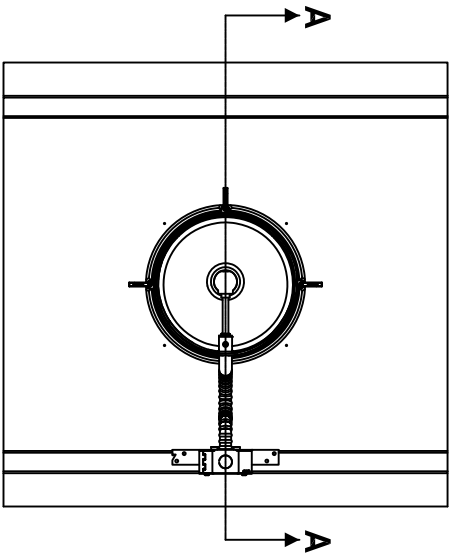


修订			
ECO	修订	描述	日期
A		已发行	2004/2/27
			INC.

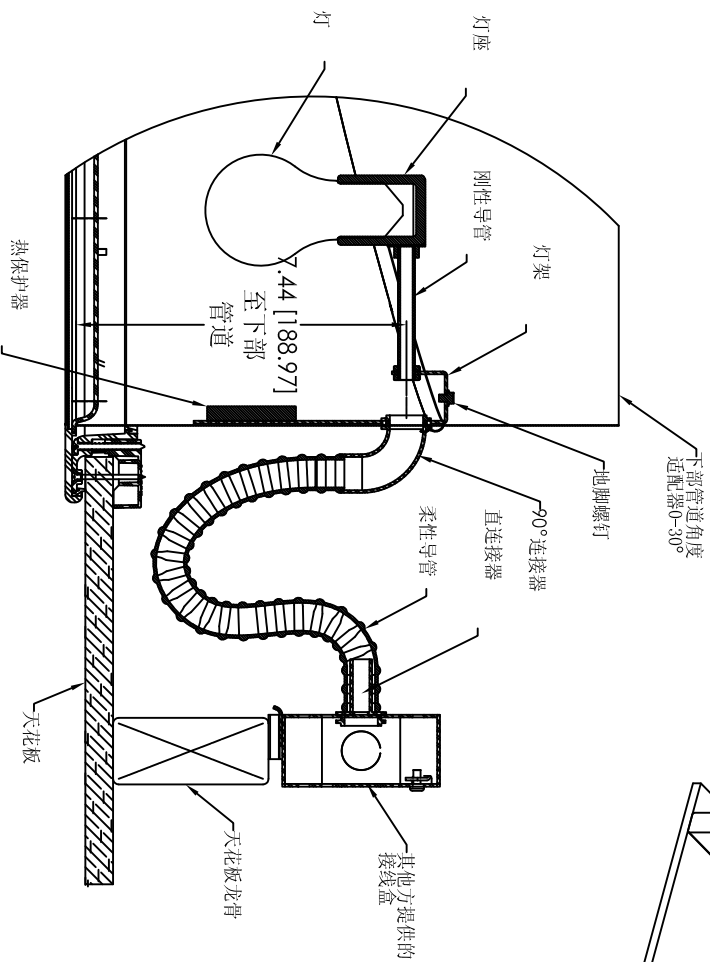
索乐图160DS  
白炽灯  
硬质天花板

注:

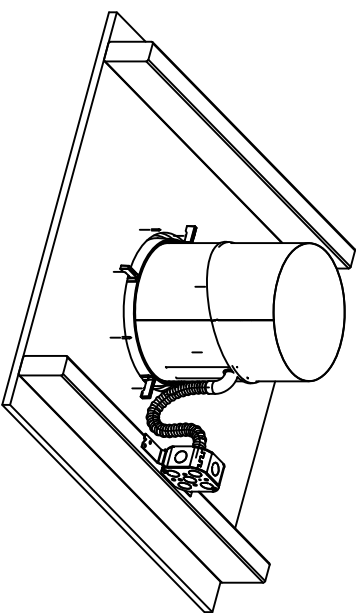
- 1.除非另有规定, 括弧中的尺寸为公制的。
- 2.所有索乐图零部件与其他高压元件之间应当至少保持6英寸的间隙。



剖面A-A



详图B  
比例3:1



设计/设计/确定:		苏州中博索乐图照明有限公司 2006年版权所有		SOLATUBE SOLATUBE LIGHTING SYSTEMS, INC. SOLATUBE LIGHTING SYSTEMS, INC.	
尺寸公差	分档	1:1/4英寸	2.5	材料	铝
英寸	毫米	1/16	2.5	表面处理	阳极氧化
制造商	制造商	STEVENS	日期	日期	06/11/2
制造商	制造商	GOODJOHN	日期	日期	06/11/7
标准:		索乐图160DS 白炽灯		尺寸	D
标准:		索乐图160DS-HC-INCAN 白炽灯		比例	1:1
标准:		索乐图160DS-INCAN 白炽灯		比例	1:1