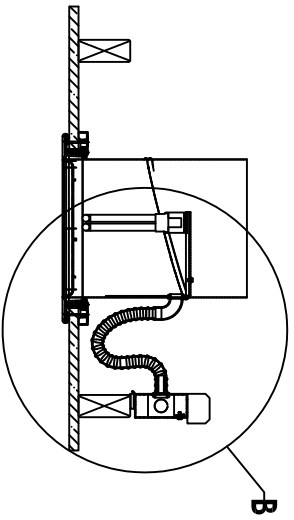
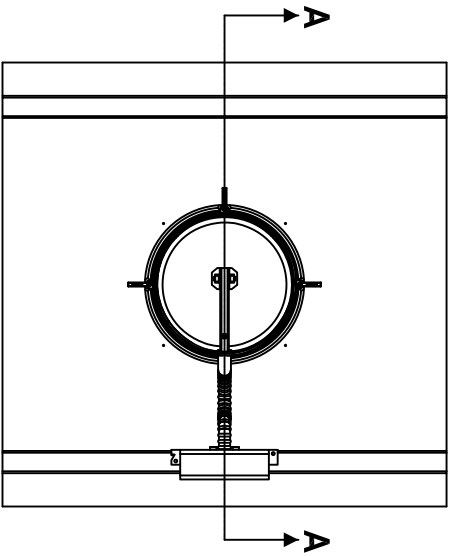


索乐图 160DS  
节能灯附加组件

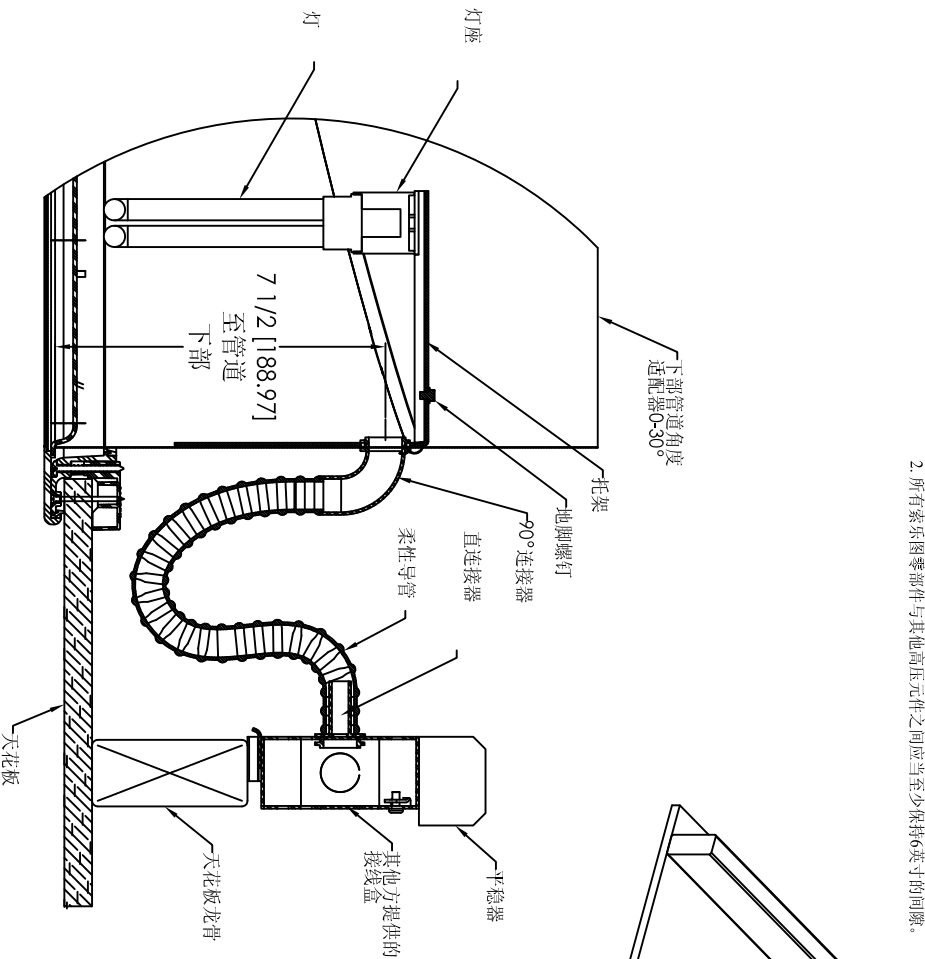
修订			
ECO	修订	描述	日期
A		已发行	2004/2/27
			INC.

注:

1. 除非另有规定，括弧中的尺寸为公制的。
2. 所有索乐图零部件与其他高压元件之间应当至少保持6英寸的间隙。



剖面 A-A



详图 B  
比例 3:1

按图例标注 尺寸公差 分数: 1/4英寸 小数: 0.001英寸 公差: ±0.001 材料: 钢 表面处理: 镀锌		零件图号 WWW.SOLATUBE.COM.CN 2005年版权所有 日期: 06/11/2 设计者: STEVENS 检查者: GOODJOHN 日期: 06/11/7		标准: 索乐图 节能灯 160DS-HC-CFL 尺寸: D 比例: 1:1 日期: 7/05	
			修订: A		