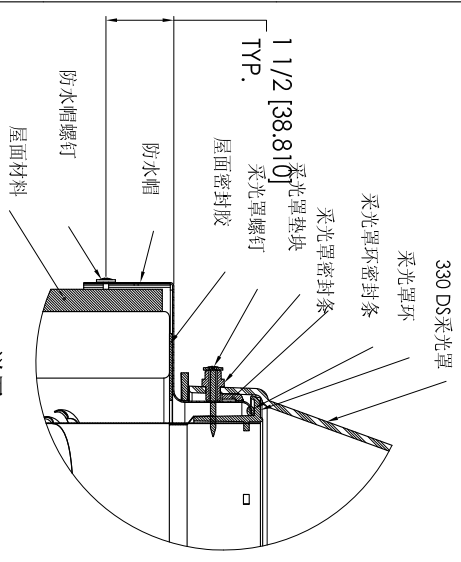
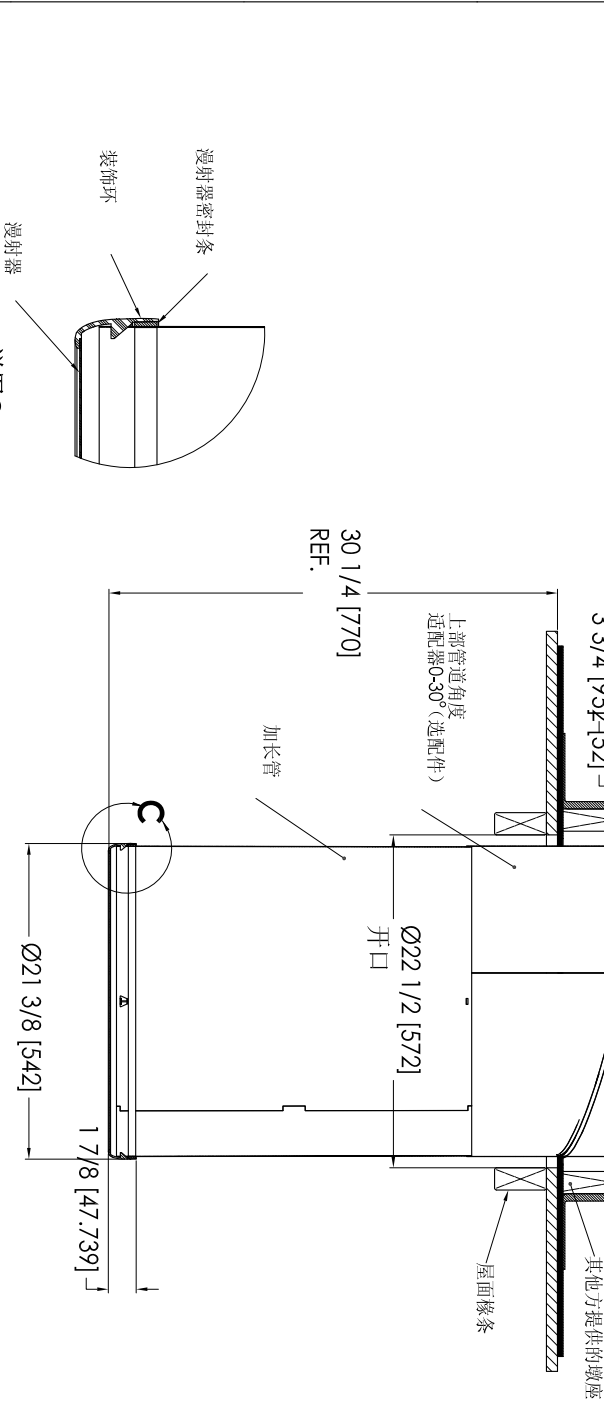


ECO		修订	描述	日期	INC.
1		初次发行		08/27/11	CS

**索乐图330 DS-O**  
**(21英寸/530毫米)**  
**需坡座式防水帽**  
**开放式天花板**

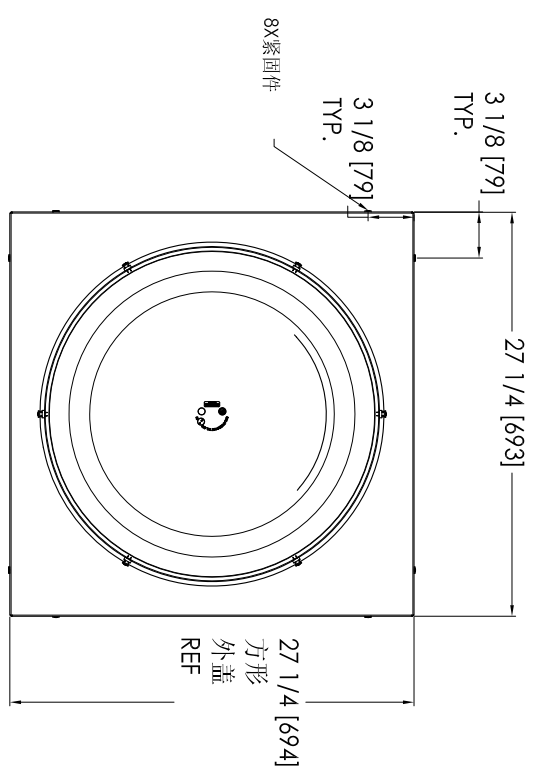


详图B  
比例3:1

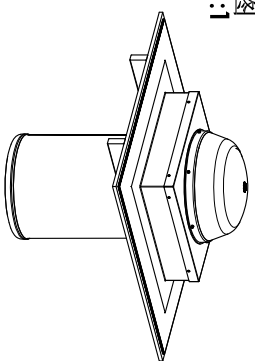


详图C  
比例3:1

全剖面  
比例1:1



俯视图  
比例1:1



- 注:
1. 图中所示的其他方提供的构件 (胶合板、椽条、干壁等) 仅供参考。
  2. 所有管道接头和管缝均用2英寸铝箔胶带捆扎 (未显示)。
  3. 除非另有规定, 括弧中的尺寸为公制的。
  4. 所有索乐图零部件与其他高压元件之间应当至少保持6英寸的间隙。

索乐图 SOLATUBE 2008年版权所有 WWW.SOLATUBE.COM/CN		索乐图 330 DS-O 需坡座式防水帽 开放式吊顶 WEB-330-CF-OC 1	
REV	DATE	BY	CHK
1	08/27/11	STEVEN S	STEVEN S
2	08/27/11	STEVEN S	STEVEN S
3	08/27/11	STEVEN S	STEVEN S
4	08/27/11	STEVEN S	STEVEN S