

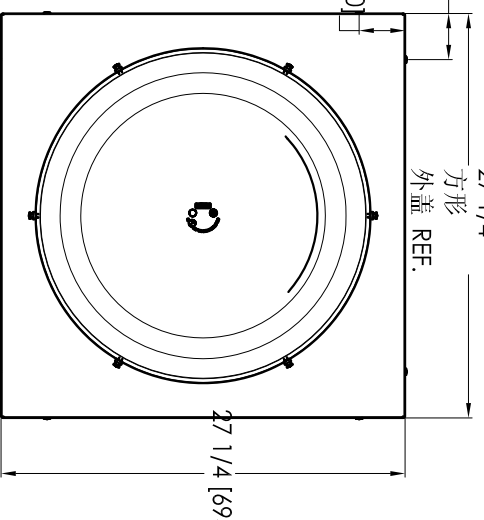
索乐图330 DS-C
(21英寸/530毫米)
需墩座帽式
硬质天花板

ECO	螺钉	描述	日期	INC.
1		规格: 08/27/11	08/27/11	CS

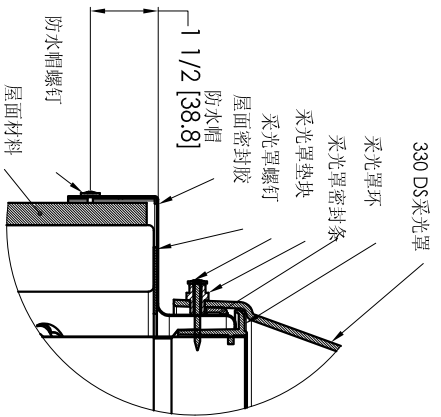
27 [685.8]
最小内部尺寸

3 1/8 [79.2]
TYP.
方形
外盖 REF.

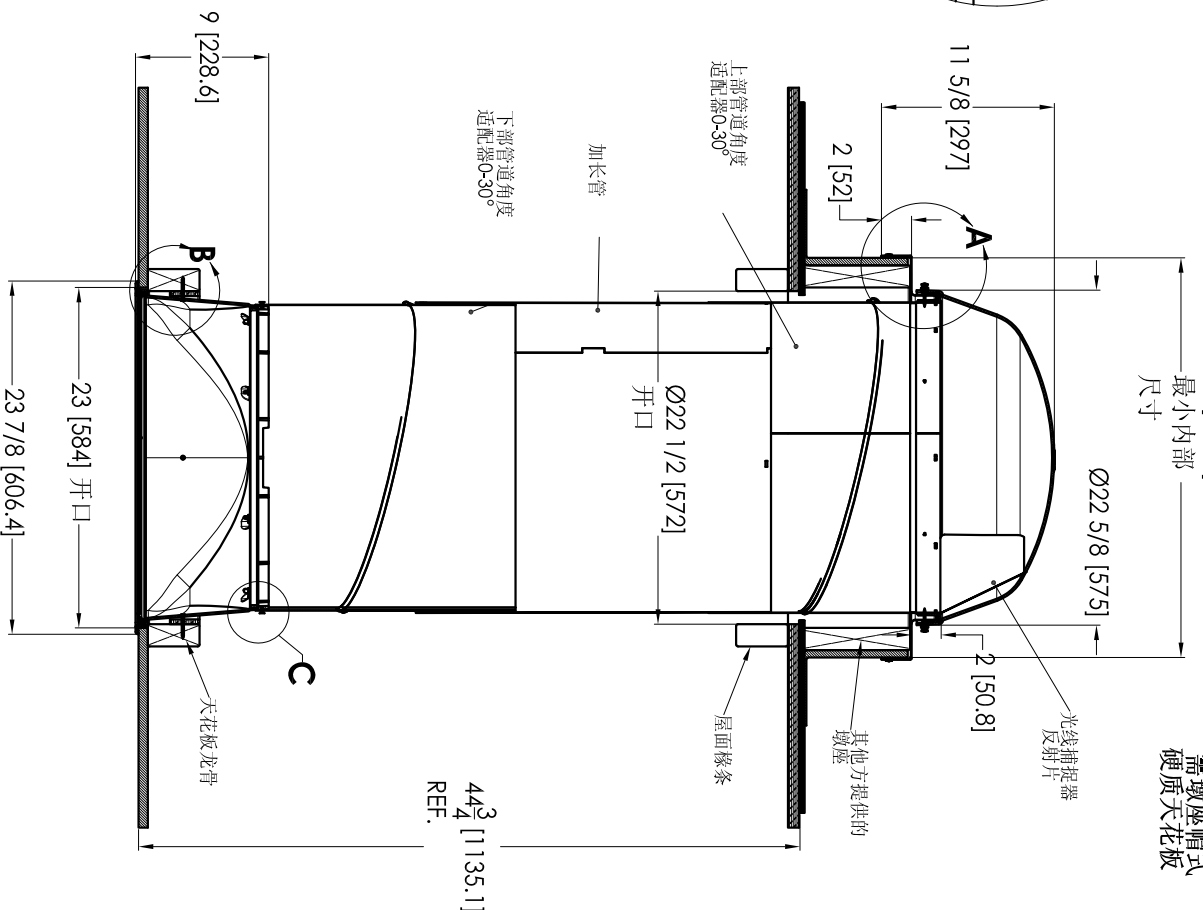
3 1/8 [79.0]
TYP.



俯视图
比例1:1

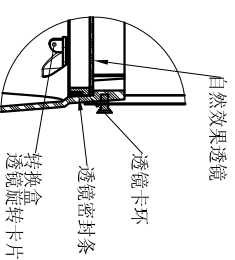
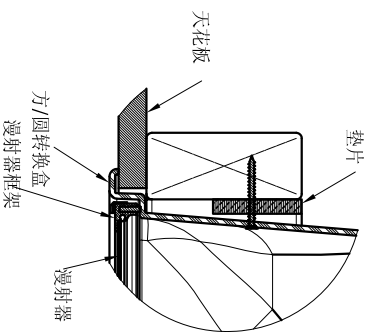


详图A
比例3:1

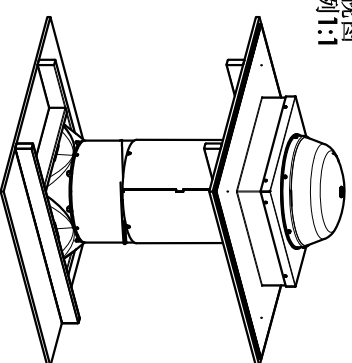


全剖面
比例1:1

详图B
比例3:1



详图C
比例3:1



注:

1. 图中所示的其他方提供的构件 (胶合板、橡胶条、干壁等) 仅供参考。
2. 所有管道接头和管缝均用2英寸铝箔胶带捆扎 (未显示)。
3. 除非另有规定, 括弧中的尺寸为公制的。
4. 所有索乐图零部件与其他高压元件之间应当至少保持6英寸的间隙。

尺寸公差 (英寸): 整体 ± 1/32 其他 ± 1/64 XXX ± 0.05		索乐图品牌 2002年注册 WWW.SOLATUBE.COM.CN		品牌: SOLATUBE 330 DS-C-需墩座防水帽 硬质天花板 WEB-330-CF-HC	
材料	铝	制造商	STEVENS	尺寸	21英寸
日期	08/27/11	日期	08/27/11	规格	WEB-330-CF-HC
批准者		批准者		比例	1/1张
未经过详细审核				图号: 1	