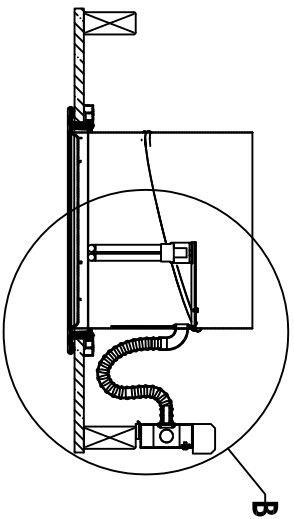
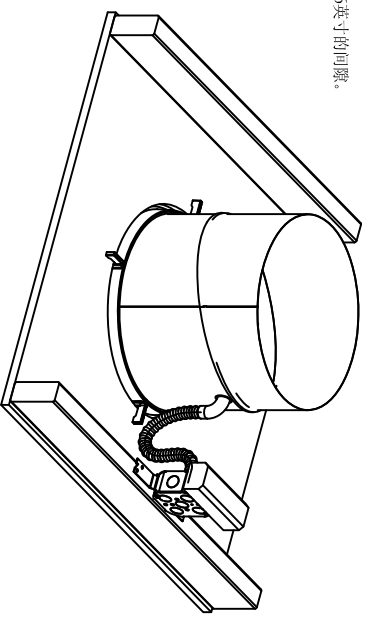
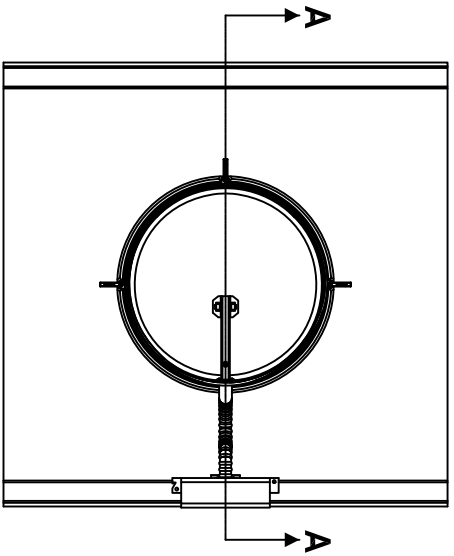


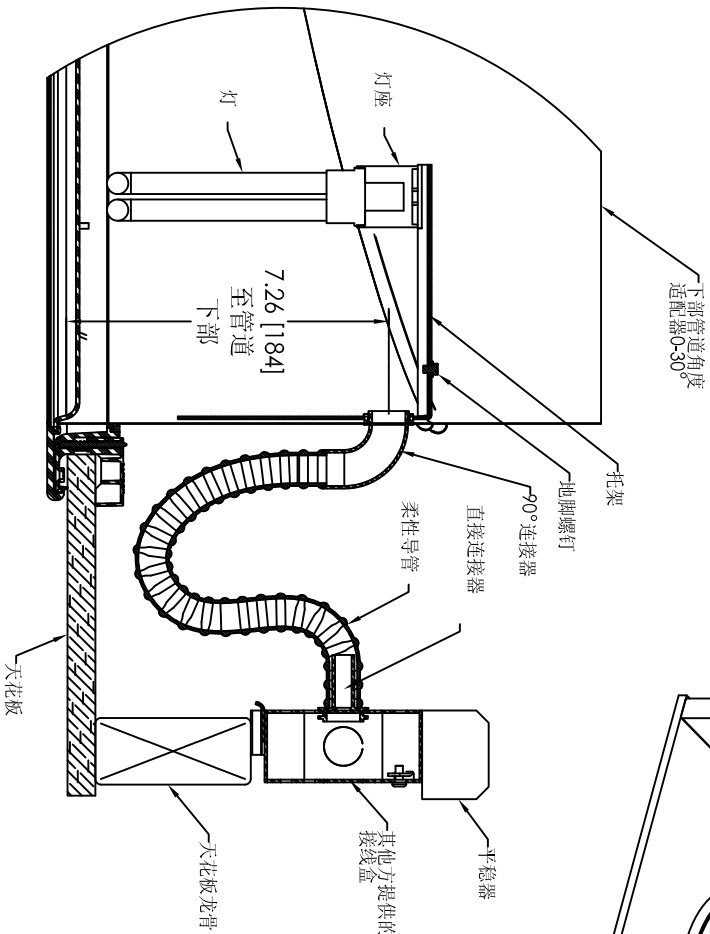
ECO	螺钉	描述	日期	INC.
A		已支付	2004/2/27	

索乐图290DS 节能灯套件

- 注：
1. 除非另有规定，括弧中的尺寸为公制的。
 2. 所有索乐图零部件与其他高压元件之间应当至少保持6英寸的间隙。



剖面A-A



详图B
比例3:1

按图安装规定 尺寸公差 分数 1/16英寸 小数 0.0625 公差 ±0.25		本网站提供 2006年版权所有 WWW.SOLATUBE.COM.CN		标准: 索乐图290DS 节能灯	
材料	制造商	日期	尺寸	图号	备注
塑料	STEVENS	06/11/2	D	290DS-HC-CFL	
制作者	检查者	日期	比例	张数	张数
GOODJOHN		06/11/7	1:1	1/1张	1/1张