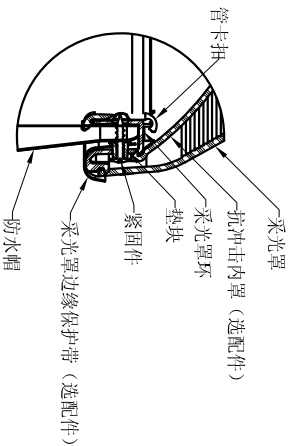
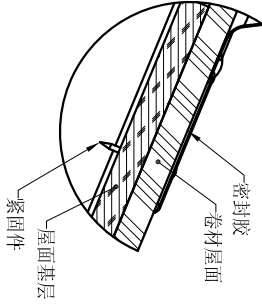


ECO	修订	描述	日期	INC
A		已发行	04/27/27	CS
B		通风板板板板板	2008/12/15	CS

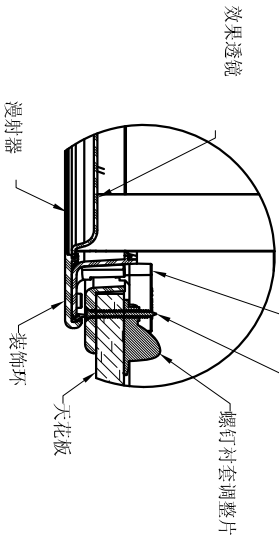
**索乐图160 DS  
斜坡式自安装防水帽  
硬质天花板 (带通风附加组件)**



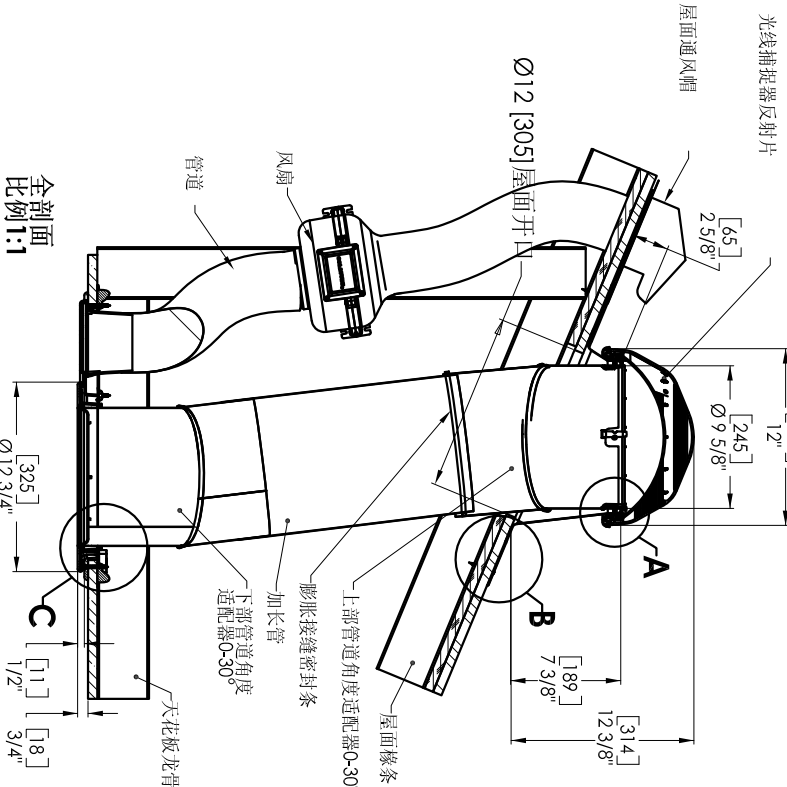
详图A  
比例3:1



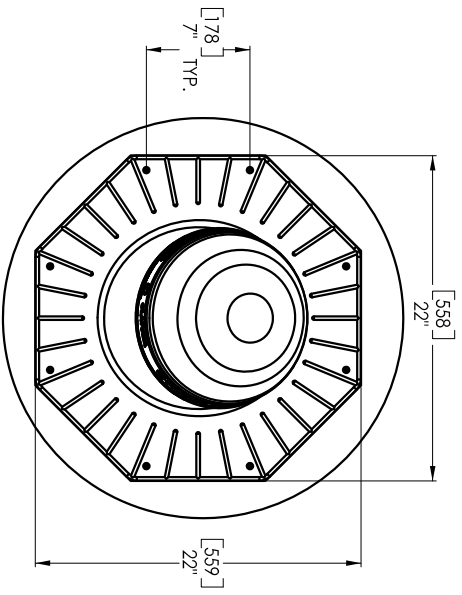
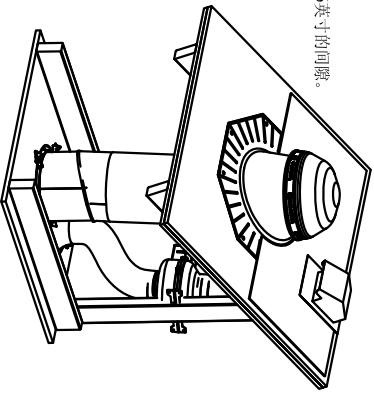
详图B  
比例3:1



详图C  
比例3:1



- 注:
- 除非另有规定，括号中的尺寸为公制的。
  - 所有索乐图零部件与其他高压元件之间应当至少保持6英寸的间隙。



俯视图

竣工图有规定 尺寸公差 公差 XX ± .06 [XX] ± .15		北京索乐图有限公司 2005年注册 WWW.SOLATUBE.COM.CN		索乐图 STEVENS 日期 06/11/27		索乐图 GOODJOHN 日期 06/11/27	
160 DS斜坡式自安装防水帽 硬质天花板 (带通风装置)				160DS-HC-SFP-VENT 比例 1:1			