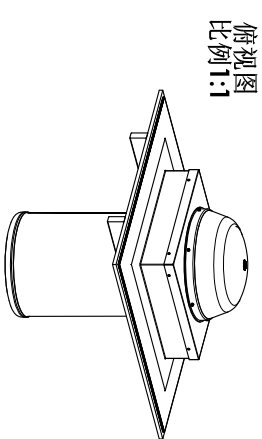
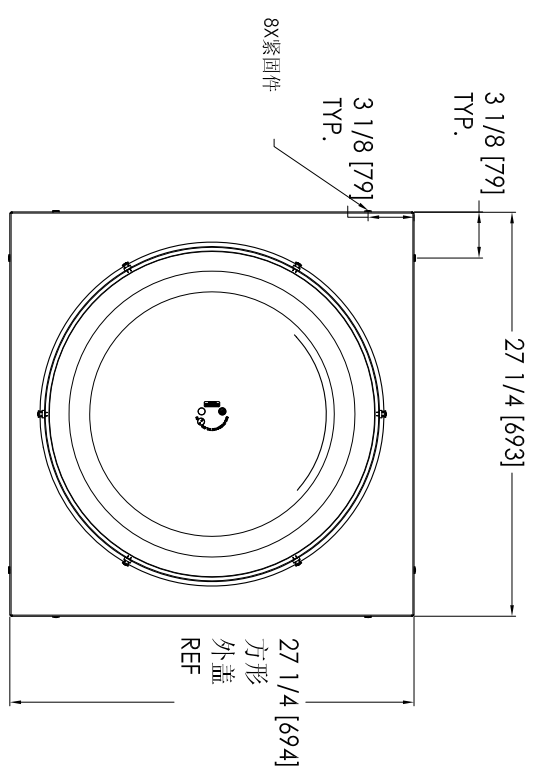
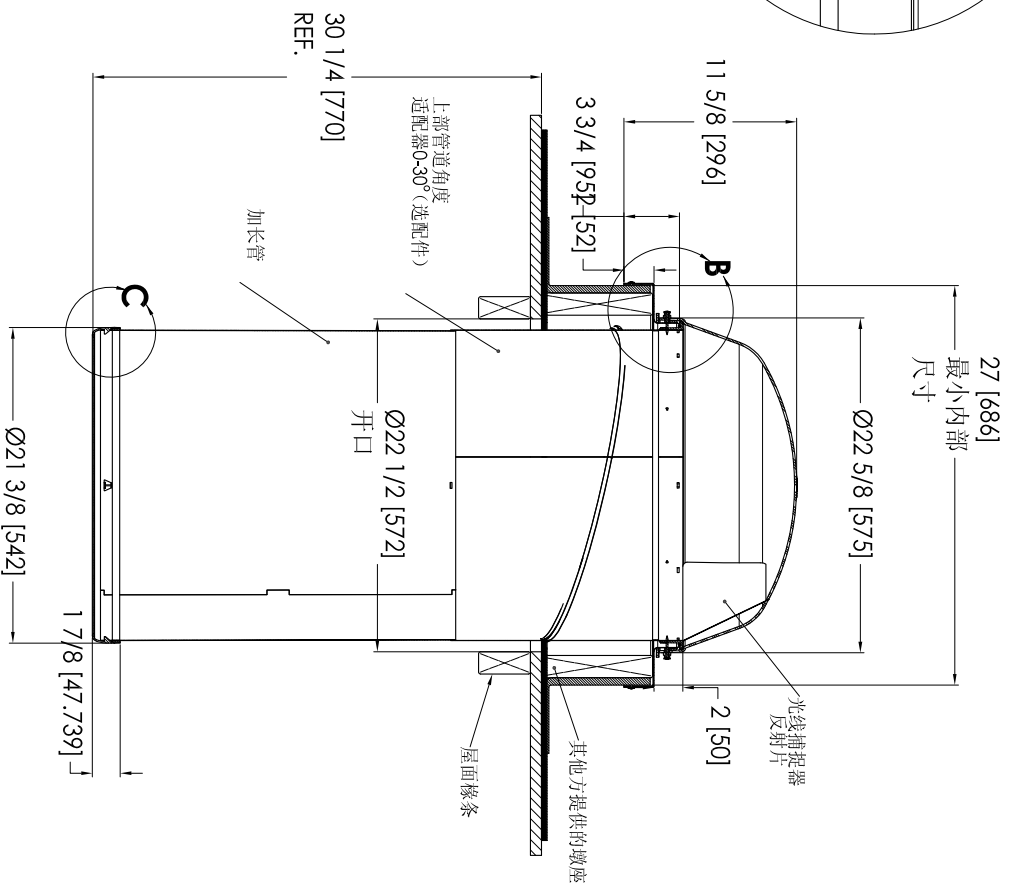
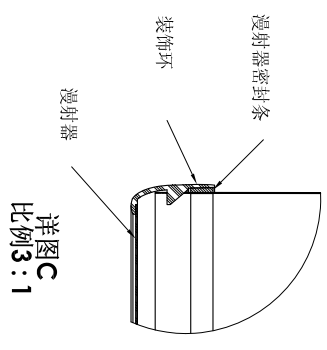
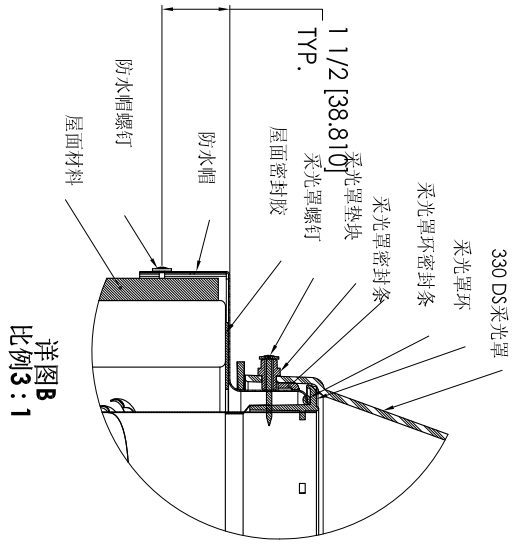


ECO		修订	描述	日期	INC.
1		初次发行		08/27/11	CS

索乐图330 DS-O
(21英寸/530毫米)
需坡座式防水帽
开放式天花板



全剖面
 比例1:1

- 注:
1. 图中所示的其他方提供的构件 (胶合板、椽条、干壁等) 仅供参考。
 2. 所有管道接头和管缝均用2英寸铝箔胶带捆扎 (未显示)。
 3. 除非另有规定, 括弧中的尺寸为公制的。
 4. 所有索乐图零部件与其他高压元件之间应当至少保持6英寸的间隙。

REFERENCE: 索乐图® (SOLATUBE) 2008年版权所有 2008 ± 004 WWW.SOLATUBE.COM/CN	索乐图® 2008年版权所有 WWW.SOLATUBE.COM/CN	SOLATUBE 索乐图® 330 DS-O 需坡座式防水帽 开放式天花板 WEB-330-CF-OC 1
DATE: 08/27/11 DRAWN BY: [Name] CHECKED BY: [Name]	DATE: 08/27/11 DRAWN BY: [Name] CHECKED BY: [Name]	DATE: 08/27/11 DRAWN BY: [Name] CHECKED BY: [Name]