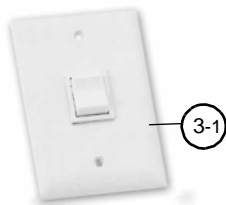


Solatube® 索乐图日光调节器安装指南

安装前，请阅读所有警告和说明。



部件清单附录

	数量
1. 日光调节器	(1)
2. 密封和紧固组件	(1)
1) 铝箔胶带—2英寸(50 mm)宽x 72 (1.8 mm)	(1)
2) 螺钉 (十字槽螺钉) #8 x 3/8英寸(9 mm)	(2)
3) Romex接头	(2)
4) 防拉扣装置 1/2英寸(13 mm)	(1)
5) 螺钉 (十字槽螺钉) #8 x 5/8英寸(16 mm)粘尖	(2)
3. 日光调节器开关 (单独出售)	
1) 开关: 瞬间双刀双掷、翘板、卡扣式 (5V, 100mA, 带盖板)	
2) 电线: ① 开关线路: 四芯铜导线 (绿色、白色、红色和黑色), 22ga, 30英尺长	
3) 螺钉: 2个#6开槽半沉头螺钉	
4. 用于多单元设备的双芯 (2) 导线 (单独出售, 未附图片)	
1) 双芯铜导线 (红色和黑色), 22ga, 500英尺长	



警告



认真阅读本指南，包括这些警告事项，之后方可进行安装。

如果建筑师、承包商、安装商或建筑物业主未遵循所有适用的法律、法令、建筑法规、能源法规、消防安全法规和要求、屋面保修条款以及合适的安全预防措施，苏州中节能索乐图日光科技有限公司（卖方）将不承担任何责任。本产品应当仅由熟练使用安装所需工具和设备的人员来安装。安装期间，保护所有人员（包括您自己）和财产。如果您对自己的能力或专业技能有所怀疑，请在安装前咨询合格的专家。

安装风险自负！索乐图产品的安装有一定的危险，有可能导致死亡、人员受伤和财产损失。危险情况包括但不限于以下方面：

- 仅将索乐图日光调节器安装在已合理调定的索乐图日光照明系统中。
- 安装、维护或清洁设备前，切断配电盘上的电源并锁定配电盘，防止电源意外打开。当无法锁定维护隔断装置时，请在配电盘上固定一个明显的警示标志，如标签。
- 本零件清单中的部件仅可使用UL认证的产品。
- 安装期间，索乐图日光照明系统的反射管会使阳光聚焦，从而导致酷热或火灾。仅在部件安装完毕后再拆除保护膜。安装之前以及安装期间，不要使管子与易燃材料接触或者无人看管，尤其是靠近直接日照时。避免皮肤灼伤。
- 金属板边缘非常锋利。请使用防护手套，避免划破。
- 安装索乐图日光照明系统时，需要爬到危险的高度，并在该高度处作业，包括梯子上、脚手架上、屋面上和阁楼上。可能会因跌落或掉落的物体而导致死亡、人员受伤和财产损失。作业时请格外小心，以最小化意外受伤的危险，包括但不限于以下预防措施：
 - 清除作业区域下方的所有人员、动物和其他物体。
 - 避免在湿滑的表面上作业。
 - 使用附着摩擦力极佳的鞋子。
 - 仅使用坚固且可有效支撑的梯子。
 - 仅在平静、干燥的气候下作业。
 - 在阁楼上作业时，确保您的体重始终有结构坚固的框架支撑；干式墙材料并不能承受人员的体重。
- 为了降低火灾、触电和人员受伤的危险，使用电动工具时，务必采取基本的安全预防措施，包括戴上护目镜或其他合适的眼睛防护装置，并确保清除作业区域内的所有电线、气体管道和其他障碍物。
- 在阁楼或其他多尘区域作业时，建议使用面罩或防尘口罩，以避免肺部刺激。阁楼比较黑暗、狭窄，并且温度极高。小心尖锐的突出物体。不要试图在没有人能听到您的声音或没有人能给您提供帮助的范围内进行安装。
- 索乐图日光照明系统不能承受人员、工具或其他物体的重量。在该系统上行走或将物体置于该系统上会导致人员受伤和财产损失。如果采光罩破损或破裂，或者产品出现了其他损坏情况，结构性能将有所下降，应当立即对该系统进行修理。为了确保安全的安装和使用，不得违反这些安装说明。

保证条款

苏州中节能索乐图日光科技有限公司保证此次购买和交付的所有索乐图产品在各自的保修期内均无任何工艺和材料瑕疵：

- 电气部件和马达自购买之日起5年；
- 其他部件（包括金属罩、屋面防水帽底座、塑料、橡胶或金属密封件、垫圈和紧固件）自购买之日起10年。

如果索乐图认定某个产品存在缺陷，索乐图可自行决定对该产品进行更换或维修，并返还给采购商无缺陷的产品。采购商应在发现此类缺陷后三十（30）天内通知索乐图，并提供保修所需的保修期限的采购证明。除非本文另有说明，产品应按原样提供，不再明示或暗示享受任何保修权利，包括但不限于特定用途的适销性和适合度的所有保证条款；兹在此声明我公司无任何此类保证。在任何情况下，索乐图对下列情况造成的损失不承担任何责任，包括但不限于因任一产品的安装、存在、装饰或运行引起的诉讼或要求以及使用违反保证条款使用不当安装的产品而造成的利益损失、间接损失、特定意外损失、连带损失和其它类似损失。根据法律规定，索乐图对所有采购商产品诉讼所负有的最大责任仅限于以下方面的次要责任：（1）更换产品的成本；（2）获取等值产品的成本；或（3）维修产品的成本。

更多最新安装说明，欢迎访问<http://solatube.com/instructions>

概述

以下是索乐图日光调节器的安装和接线说明。各个设备的设计运行温度为-20°F (-29° C) 到130°F (54°C)。如果环境温度超出此范围或者环境湿度较高，请用带防潮层的保温毯包裹接线箱。接线盒应正对就近的电源，其UL标签箭头向上。**安装索乐图白炽灯套件时，灯泡功率不得大于60瓦。**

第1步 对于索乐图160 DS (10英寸/250 mm日光照明系统)或索乐图290 DS (14英寸/350 mm日光照明系统) – 将日光调节器放置在底部管的上方。在预钻孔中攻入2个3/8英寸(9mm)螺钉，紧固索乐图日光调节器。然后用铝箔胶带缠绕日光调节器四周(如图1)。

对于索乐图21-C (21英寸/530 mm日光照明系统) – 将日光调节器安装在转接盒外层的四周，使定位卡扣卡入转接盒开槽。在预钻孔中攻入2个5/8英寸(15.5mm)自钻螺钉，紧固日光调节器。然后用铝箔胶带缠绕日光调节器四周(如图2)。

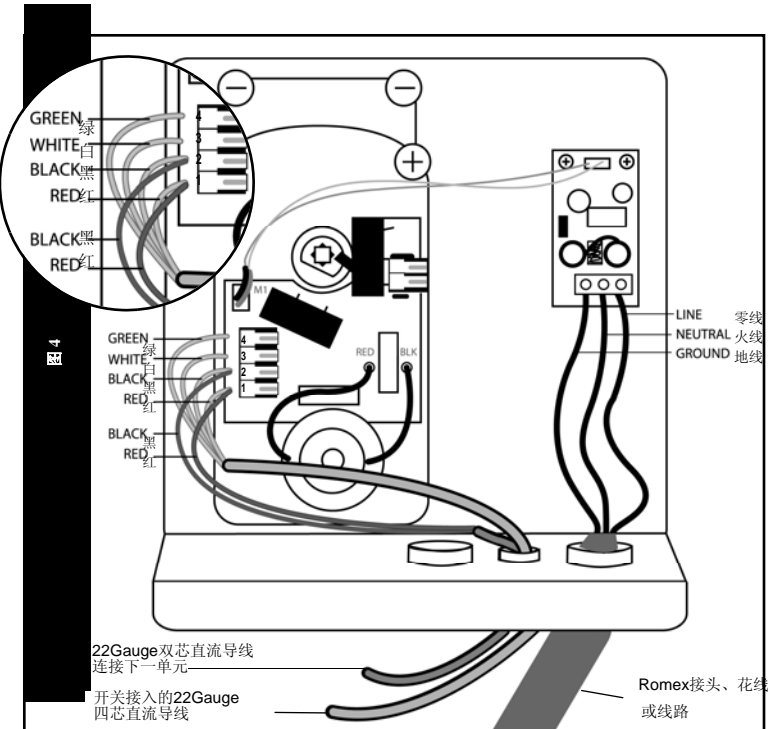
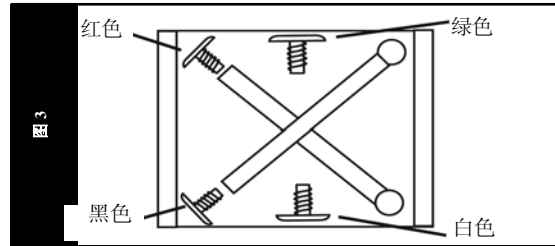
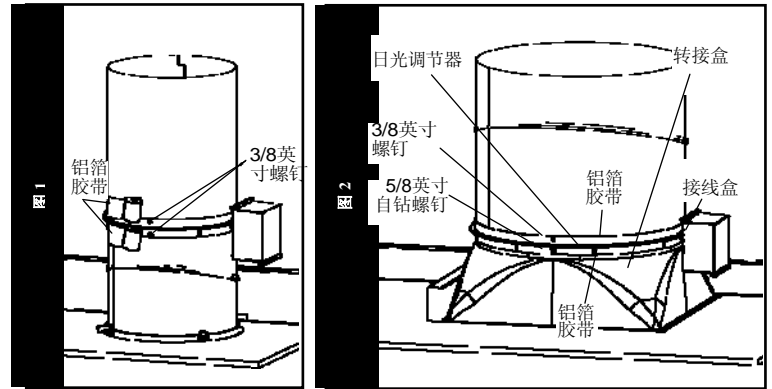
第2步 对于索乐图160 DS (10英寸/250 mm日光照明系统)或索乐图290 DS (14英寸/350 mm日光照明系统) – 将延伸管调至小槽口/大口径，以适合日光调节器的尺寸。将加长管插入索乐图日光调节器内侧的顶部位置，并在预钻孔中攻入2个3/8英寸(9mm)螺钉固定。最后用铝箔胶带粘连接日光调节器四周(如图1)。

对于索乐图21-C (21英寸/530 mm日光照明系统) – 将顶部角度适配件插入日光调节器顶部，并在预钻孔中攻入2个3/8英寸(9mm)螺钉固定。将延伸管接缝与日光调节器轴线对齐，以免限位挡板。然后用铝箔胶带缠绕日光调节器四周(如图2)。

按照索乐图标准安装说明继续安装。

直流控制开关和日光调节器

第3步 将开关固定到墙壁上；至少离地面38英寸(1.5m)；且位于索乐图日光照明系统的可视范围内。从日光调节器开关接线至日光调节器接线盒(红、黑、白、绿四色四芯22gauge电线)。图3展示了四个接线端子的位置及各自对应的导线。图4展示了索乐图日光调节器接线盒完整的整体布线效果图。然后用钳子，夹住1/2英寸防拉扣装置中的电线，从外侧推入接线箱孔中。



直流控制（多单元/菊花链）

第4步 从一个主开关控制多个（两个或两个以上）单元需使用红黑两色22gauge双芯导线（不提供）。**仅限于使用22gauge导线进行正确连接。**按照接线端1对1（红色对红色）、接线端2对2（黑色对黑色）的方式，连接每个设备（如图4）。每个接线端需使用两根导线。

多单元控制注意事项：

- 1.) 一个主开关可控制的单元最多为十（10）个。
- 2.) 壁式开关与第一个调节器之间的最大距离不得超过100英尺。
- 3.) 其它调节器之间的最大间距不得超过30英尺。

单个单元和多单元设备中的各个设备供应交流电。


供电线路中应设有断电装置如保险开关或切断开关，安装时应关断这些装置，以保护人员和日光照明系统的安全。

额定值：90 - 277 V, 50/60 Hz, 30 A（最大）。

电线尺寸：16-12 ga。

连接：将导线连接至电源处带有标记的接线盒上（如图4）。多单元设备应使用线束，从接线盒向每个设备供应交流电（如图5）。

北美地区：

- 黑色导线接火线（L）
- 白色导线接零线（N）
- 绿色导线接地线 

欧洲地区：

- 棕色导线接火线（L）
- 淡蓝色导线接零线（N）
- 绿色或黄色导线接地线 