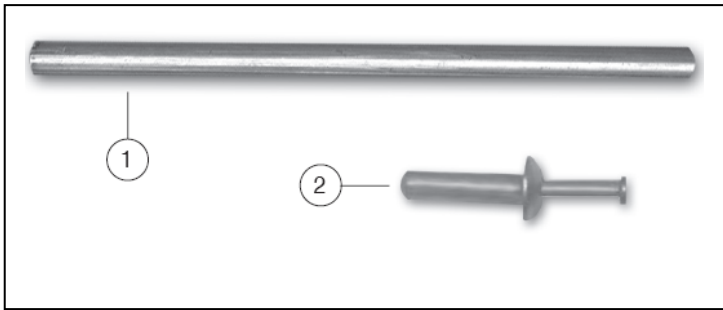


# Solatube® 索乐图 SolaMaster® 阳光大师系列安全拔安装指南

安装前，请阅读所有警告和说明。



## 部件清单

	数量
1. 安全拔	(1)
2. 楔式地锚	(2)

所需工具:

1. 电钻	2. 7/16英寸钻头
3. 锤子	4. 硅酮密封胶

## 概述

以下是将索乐图330 DS和索乐图750 DS(21英寸/530mm日光照明系统)所用的安全拔固定到防水帽的说明。请遵循SolaMaster®阳光大师系列安装指南中的所有警告和安全信息。

**第1步:** 在管道顶部下方一英寸处，从顶部管内侧做一标记（如图1）。

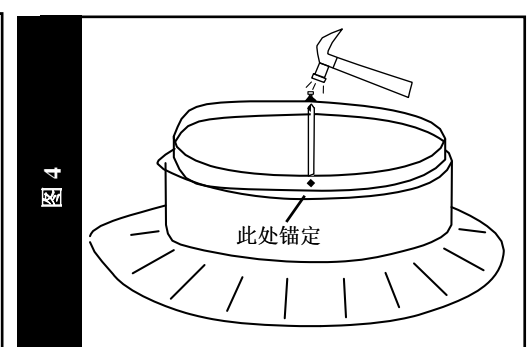
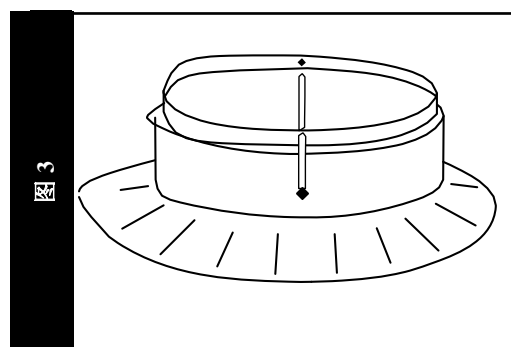
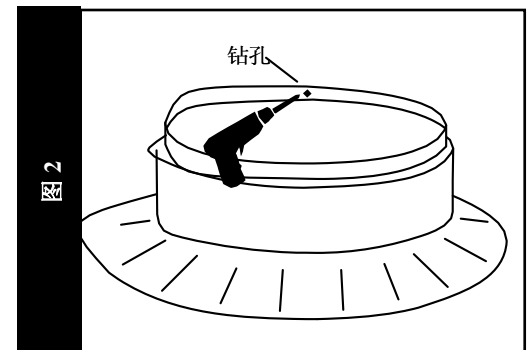
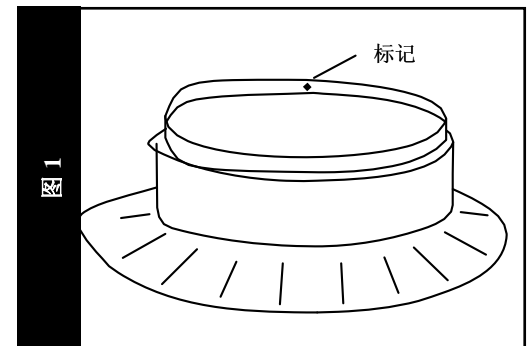
**第2步:** 钻一个7/16英寸（175 mm）的孔，贯通顶部管、管环和防水帽屋面（如图2）。

**第3步:** 将一个楔式地锚插入安全拔的一端。小心操作，以免损坏安全拔的另一端。然后将安全拔直立在固定表面上并用锤子将锚栓的锥销攻入。

**第4步:** 将安全拔的另一端沿孔滑出，穿过防水帽的中心直至触碰到管道的另一侧。然后在此处（即安全拔尾端低于管道顶端一英寸处）做上标记（如图3）。移出安全拔，并在标记处钻一个7/16英寸的孔，贯通顶部管、管环和防水帽屋面。

**第5步:** 将安全拔沿孔滑回原位，并在该锚栓头上放置一个坚硬的重物，压住固定。然后将另一个地锚插入安全拔的另一端并用锤子将锚栓的锥销攻入（如图4）。

**第6步:** 将锚栓头用硅酮密封胶（不提供）密封到防水帽上。按照标准的安装指南完成安装。



更多最新安装说明，欢迎访问<http://solatube.com/instructions>