

Solatube® SolaMaster® Series

索乐图阳光大师系列

0-90 Degree Elbow Assembly Instructions

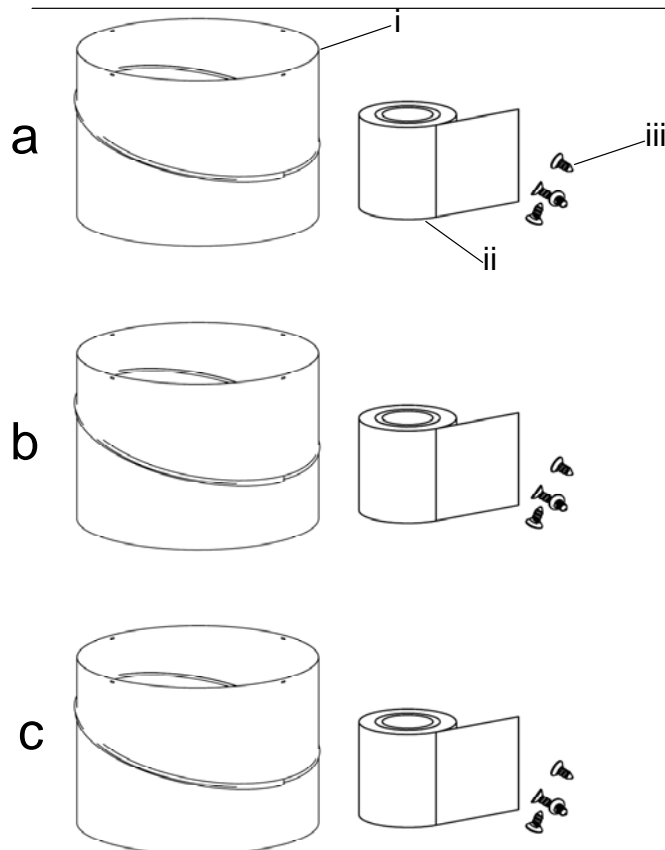
0-90 度角度管安装说明

Solatube 330 DS & 750 DS (21-inch/530 mm) Daylighting Systems

索乐图 330 DS & 750 DS (21-inch/530 mm) 日光照明系统

0-90 degree elbow part list

0-90 度角度管零部件清单

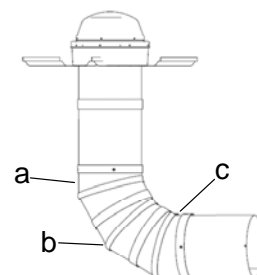


Part (部件) Qty. (数量) P.N. (料号)

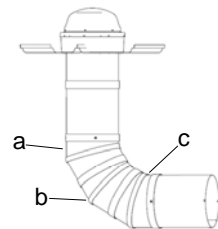
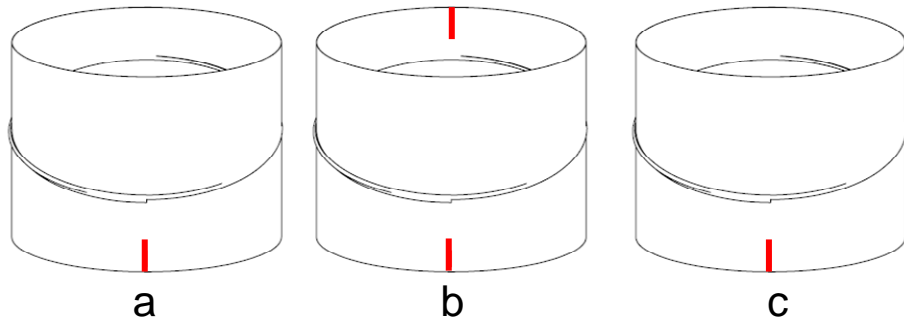
Part (部件)	Qty. (数量)	P.N. (料号)
1. Top tube w/ angle adaptor kit (顶部角度管组件)	3	300330
i. Top tube w/ angle adaptor (顶部角度管)	3	
i. Foil tape (铝箔胶带)	3	
i. Tube screws (管道紧固螺丝)	12	

Tools List (工具清单)

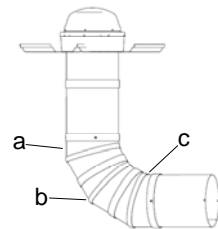
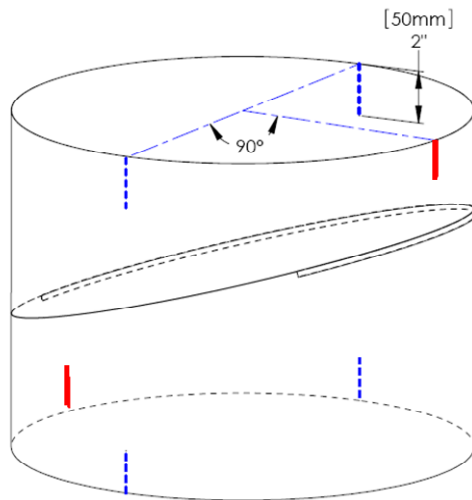
- Screw Gun (电动螺丝枪)
- Tin Snips (金属剪刀)
- Marking Pen (记号笔)
- Measuring Tape (尺)



1 Orient tubes and make aligning marks outside of tube at lowest point of angle adapter gore curves.
转动顶部角度管，使其通直（无角度），然后在距离接缝处最近的点做记号。（如图）

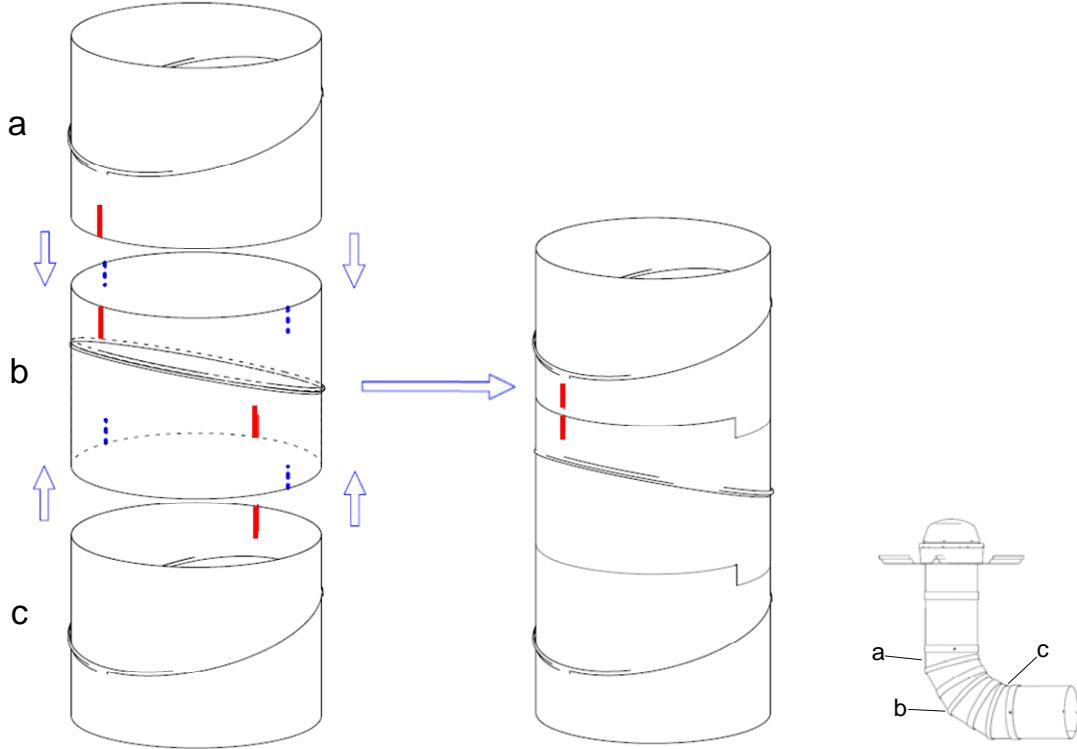


2 Take tube (b) & cut (4) slots (vertical dashed lines).
取上图中的管道b，并按下图示沿竖直虚线剪开50mm的切口



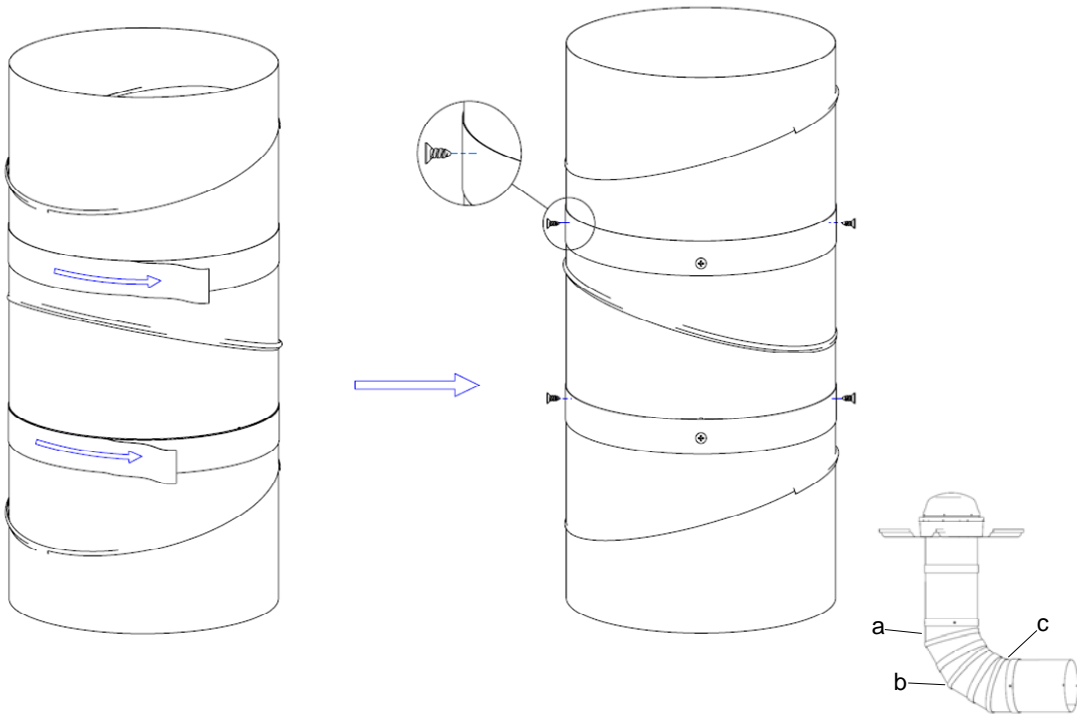
3

Align marks (solid lines) on tubes and slide together .
沿我们预先在管道上作出的实线记号，把三个管道如下图所示对接起来

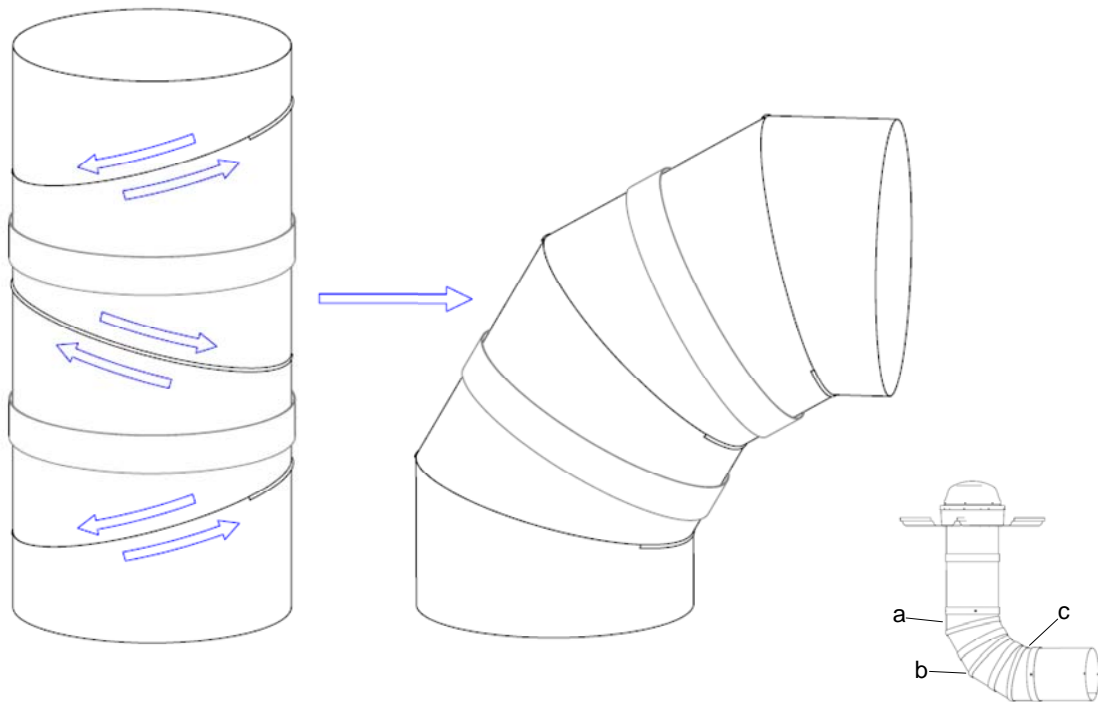


4

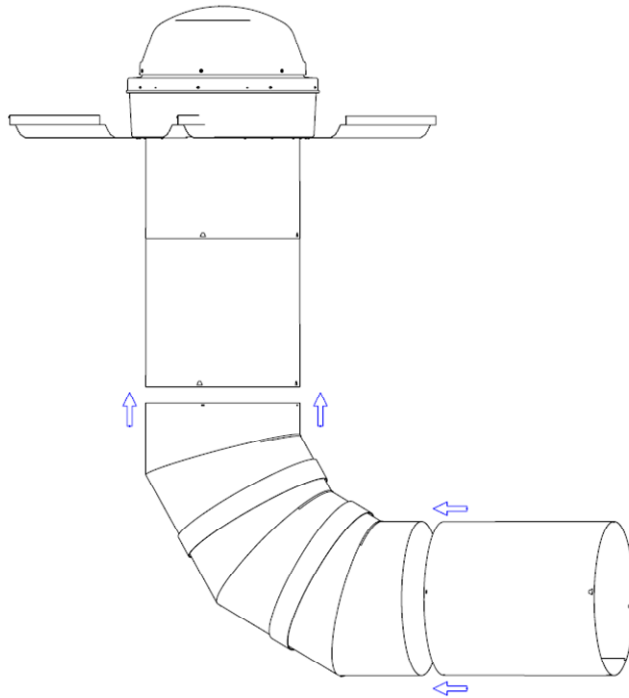
Apply tape & (3) screws, spaced evenly at each tube connection.
使用铝箔胶带覆盖管道之间对接处，并用3个管道紧固螺丝在每个对接处加以固定。（螺丝要求尽量均匀分布在管道四周上）



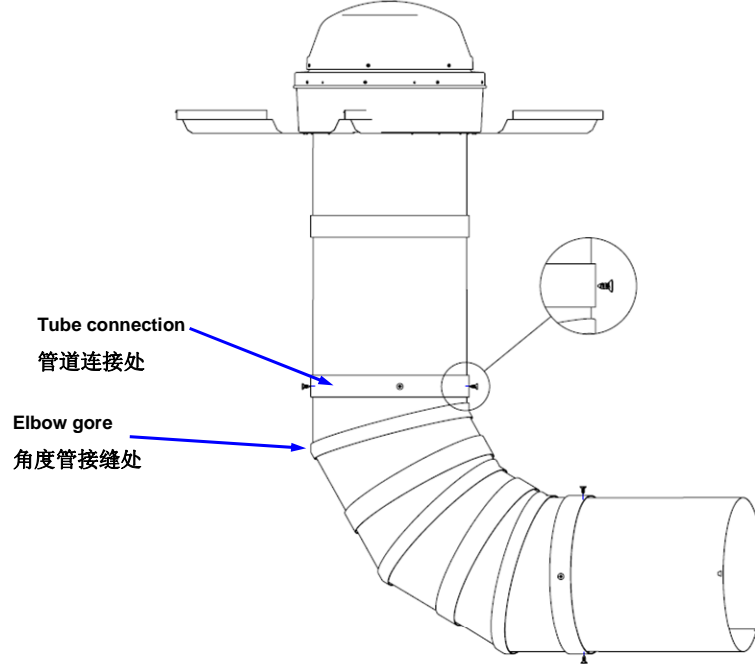
5 Rotate tubes to achieve a 90 degree elbow.
转动每节管道，使整体达到90度弯转



6 Install 90 degree elbow into tube run. Tube connections should overlap 2-inches (50mm) minimum.
将已经装好的90度角度管连接到整体的管道中，管道连接处重叠长度最小为50mm。



7 Apply foil tape on tube connections & elbow gores. Then add (3) screws, spaced evenly at each tube connection.
使用铝箔胶带覆盖管道连接处及角度管本身的接缝处。然后在每个连接处使用3个螺丝钉进行再加固。（螺丝要求尽量均匀分布在管道四周上）



8 Place (2) tube screws opposite each other in the elbow gore on each side of the (3) angle adapters.
在所有3个顶部角度管自身的接缝处，都使用2个管道紧固螺钉如下图所示对称加固。

