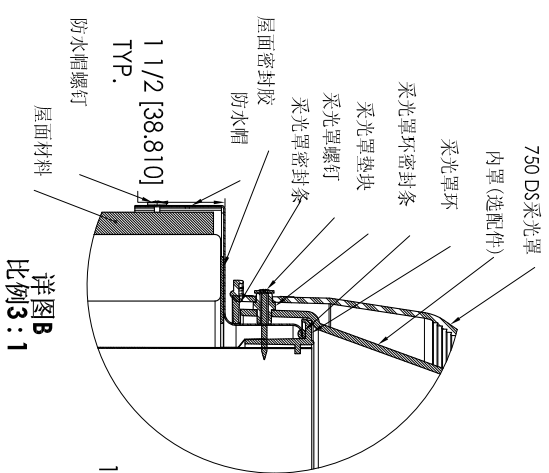
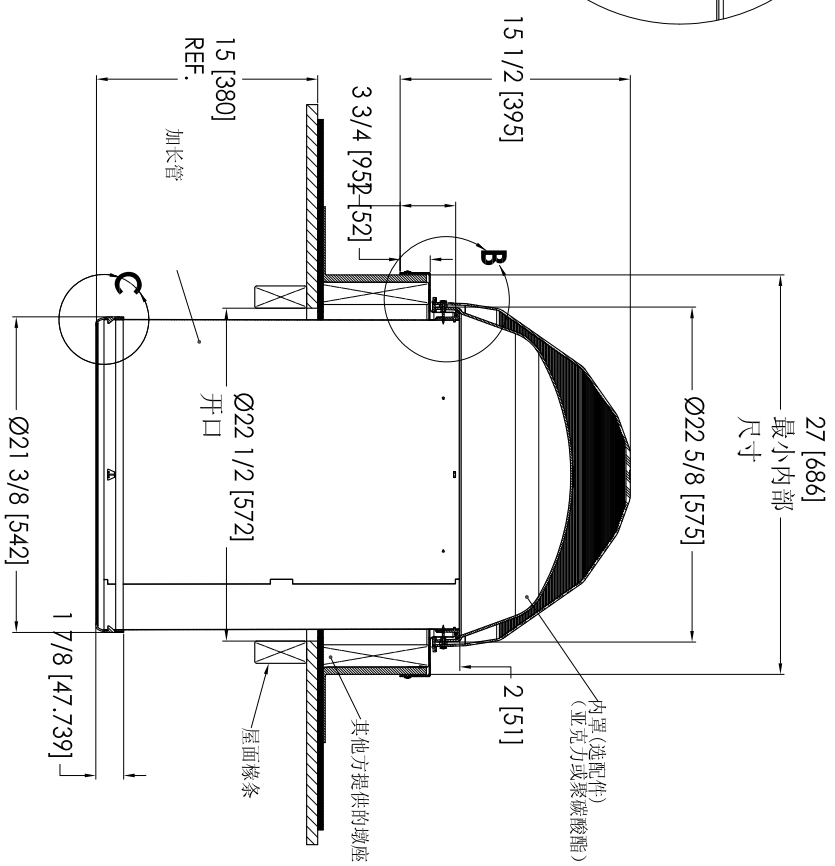


ECO	BIU	IME	IME	NC
1		08/2013		C5

索乐图 750 DS-O
(21英寸/530毫米)
需墩座式防水帽开放式吊顶 - 无角度适配器
带内罩(选配件)

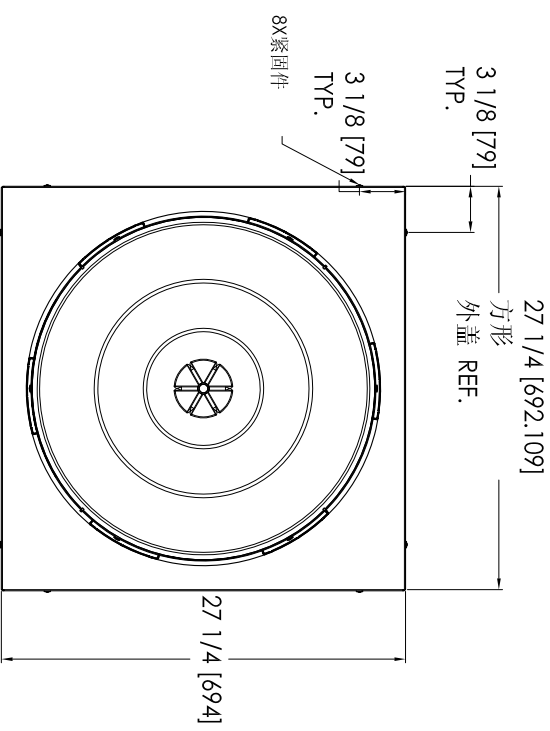


详图 B
比例 3:1

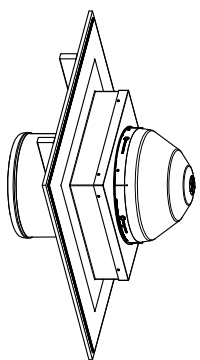


详图 C
比例 3:1

全剖面
比例 1:1



俯视图
比例 1:1



- 注:
1. 图中所示的其他方提供的构件 (胶合板、檩条、干壁等) 仅供参考。
 2. 所有管道接头和管缝均用2英寸铝箔胶带捆扎 (未显示)。
 3. 除非另有规定, 插弧中的尺寸为公称的。
 4. 所有索乐图零件与其他高压元件之间应当至少保持6英寸的间隙。

REFERENCE	技术规格 (施工图)	索乐图 2008年版权所有 WWW.SOLATUBE.COM.CN	索乐图 2008年版权所有 WWW.SOLATUBE.COM.CN	索乐图 750DS-O需墩座式防水帽 开放式天花板 - 无角度适配器	索乐图 2008年版权所有 WWW.SOLATUBE.COM.CN
ITEM	750DS-O需墩座式防水帽	2008年版权所有	2008年版权所有	750DS-O需墩座式防水帽	2008年版权所有
DATE	2008年10月	2008年10月	2008年10月	2008年10月	2008年10月
REV	1	1	1	1	1
DESCRIPTION	需墩座式防水帽	需墩座式防水帽	需墩座式防水帽	需墩座式防水帽	需墩座式防水帽
DATE	2008/10/13	2008/10/13	2008/10/13	2008/10/13	2008/10/13
REV	1	1	1	1	1
DESCRIPTION	需墩座式防水帽	需墩座式防水帽	需墩座式防水帽	需墩座式防水帽	需墩座式防水帽
DATE	2008/10/13	2008/10/13	2008/10/13	2008/10/13	2008/10/13
REV	1	1	1	1	1
DESCRIPTION	需墩座式防水帽	需墩座式防水帽	需墩座式防水帽	需墩座式防水帽	需墩座式防水帽
DATE	2008/10/13	2008/10/13	2008/10/13	2008/10/13	2008/10/13
REV	1	1	1	1	1
DESCRIPTION	需墩座式防水帽	需墩座式防水帽	需墩座式防水帽	需墩座式防水帽	需墩座式防水帽
DATE	2008/10/13	2008/10/13	2008/10/13	2008/10/13	2008/10/13
REV	1	1	1	1	1
DESCRIPTION	需墩座式防水帽	需墩座式防水帽	需墩座式防水帽	需墩座式防水帽	需墩座式防水帽